

- 注) 1. サーモスタットは制御盤内取付です。
 2. パーナ、煙突接続筒、ストレーナは別梱包となります。
 3. 塗装色は次の通りです。 本体：白(サンドホワイト、マンセル5GY8.5/0.5)
 焚口、掃除口：黒(マンセルN1.2)、ポンプ：グレー(マンセル2.5PB5.1/0.8)
 4. 接続口径の「Rp」は管用平行めねじ、「R」は管用テーパねじを表します。
 5. 感震器は別売品です。
 6. 給水口(還管口)には必ずストレーナ(20メッシュ以上)を取り付けてください。

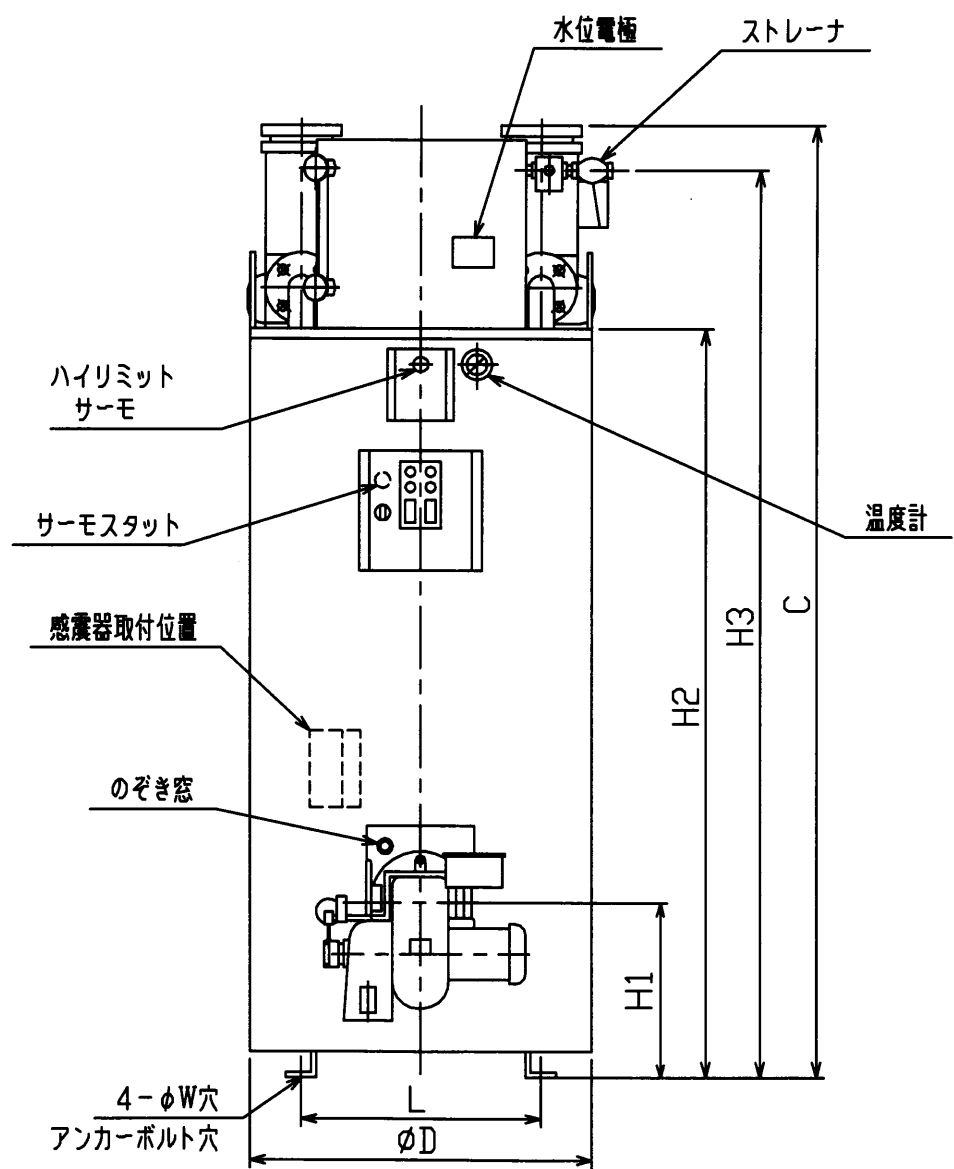
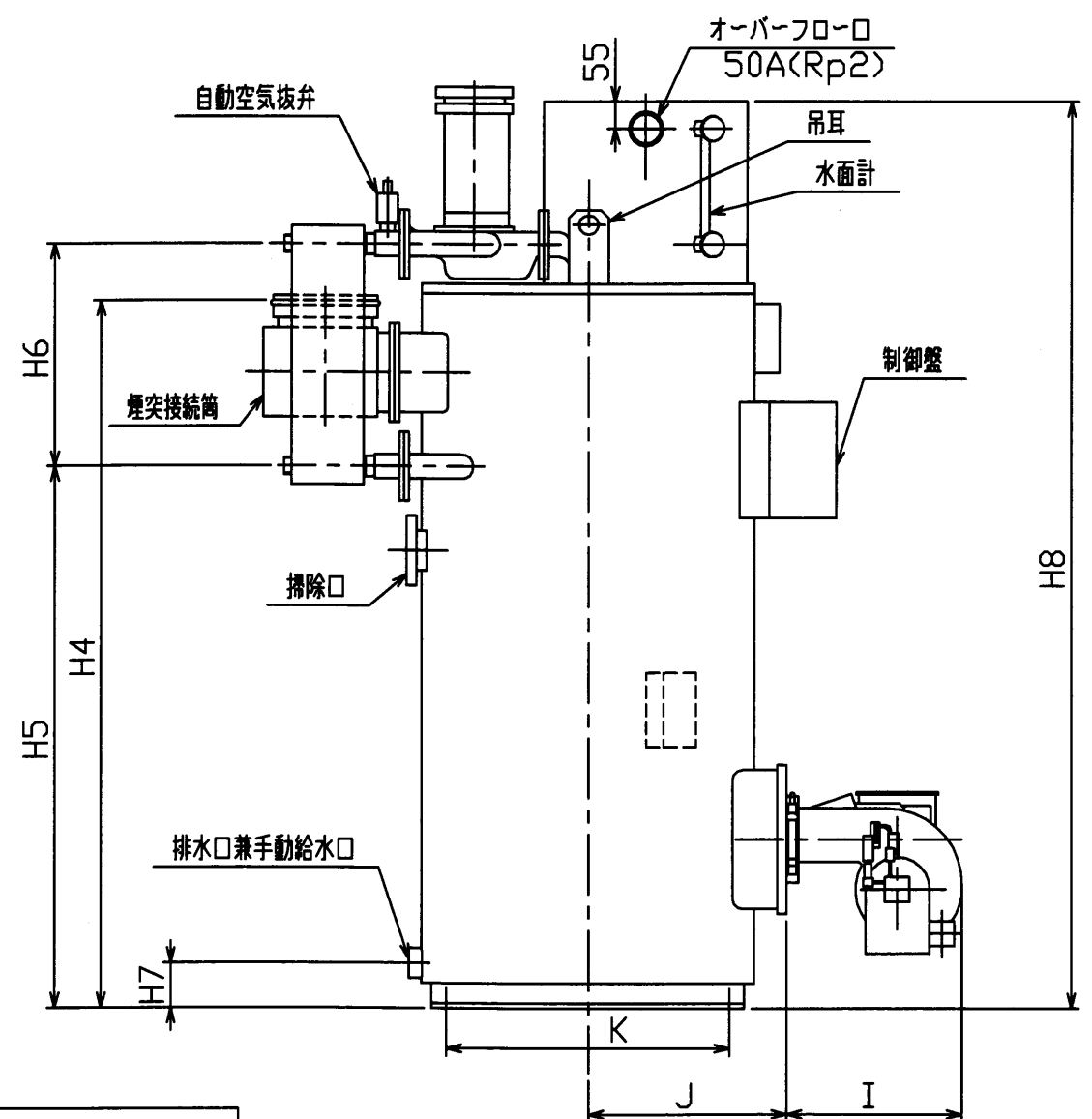
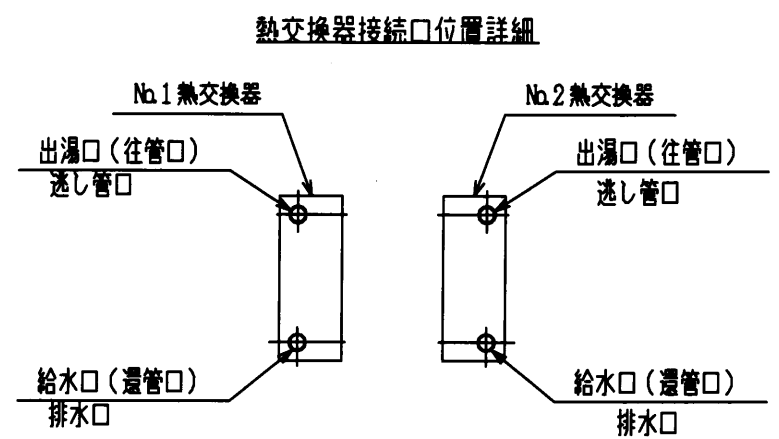
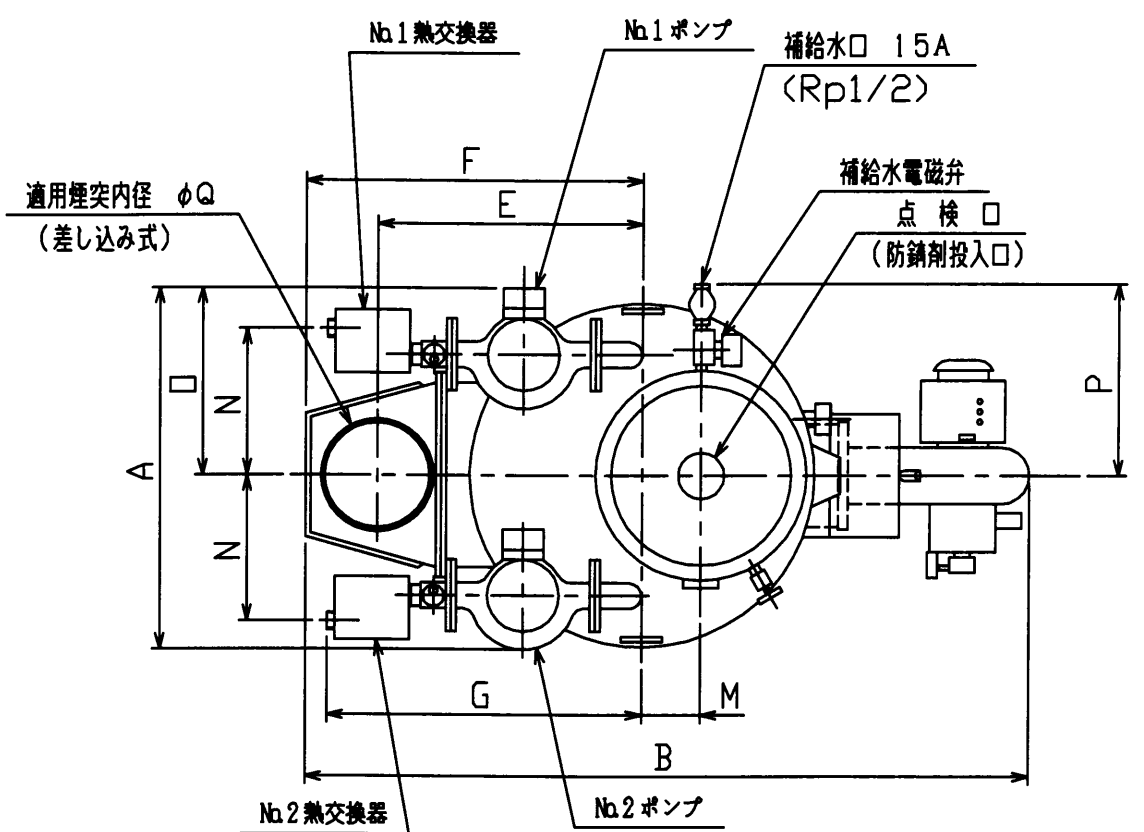
DWG.NO. **D3-47150**

TITLE **ASH-4303W~6003W**
 油だき
無圧式温水ヒータ

愛知金属工業株式会社

SCALE	CHECKED	DESIGNED	DRAWN
		07.10.15	07.10.15
		長若	長若

UNIT MATERIAL
 mm FINISH



記号	形式	4303W	4803W	6003W
A		1080	1130	1210
B		2050	2310	2425
C		2390	2440	2565
D		1000	1050	1150
E		775	830	875
F		985	1045	1115
G		832	802	902
H1		525	525	575
H2		1895	1945	2070
H3		2305	2355	2480
H4		1980	2030	2155
H5		1496	1546	1671
H6		519	519	519
H7		110	120	120
H8		2335	2385	2510
I		510	685	685
J		555	580	625
K		860	870	970
L		670	700	780
M		145	170	145
N		477	502	542
Q		540	565	605
P		455	455	530
Q		360	380	420
W		14.5	18	18
給水口(還管口)		50A [R2]	50A [R2]	50A [R2]
出湯口(往管口)		50A [R2]	50A [R2]	50A [R2]
排水口兼手動給水口		40A [Rp1 1/2]	40A [Rp1 1/2]	40A [Rp1 1/2]

D3-47150