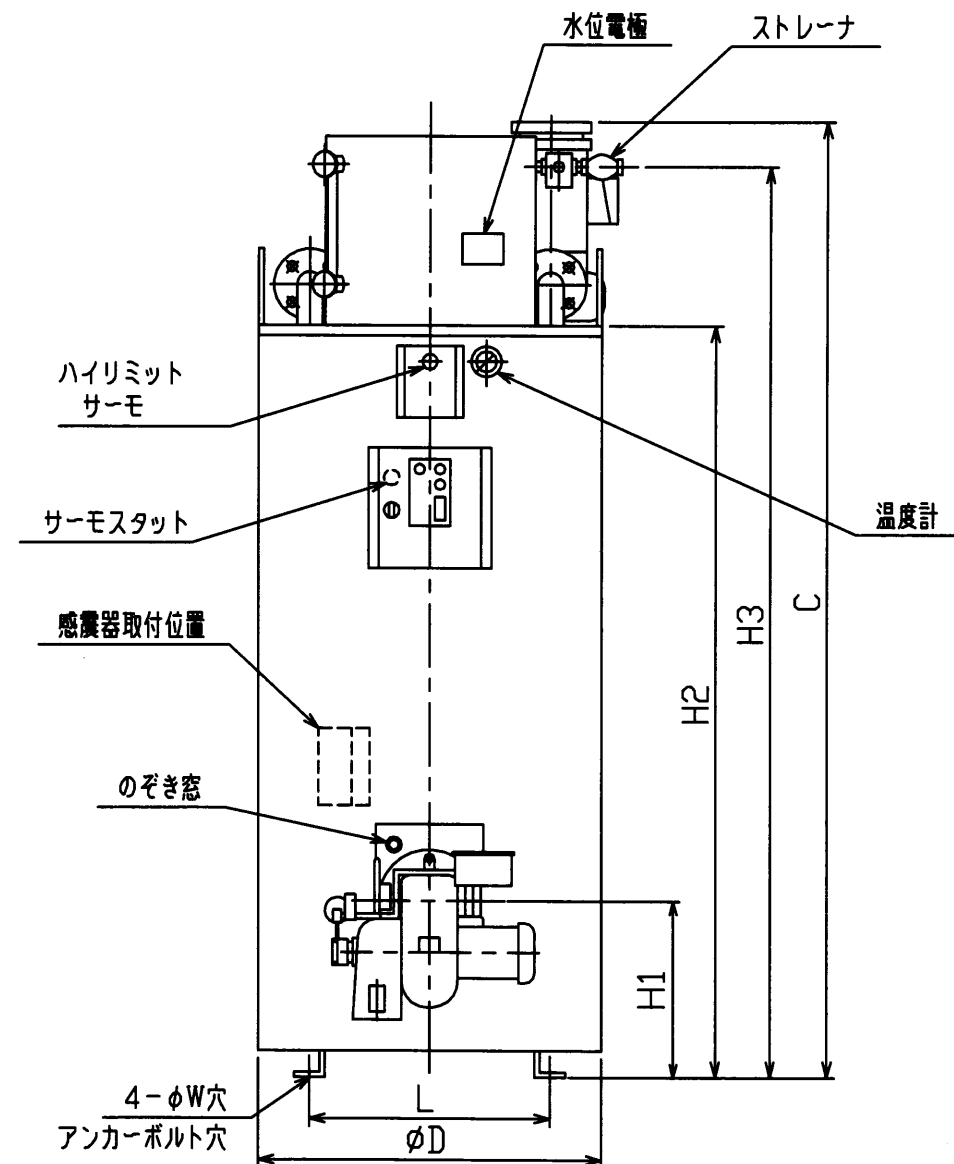
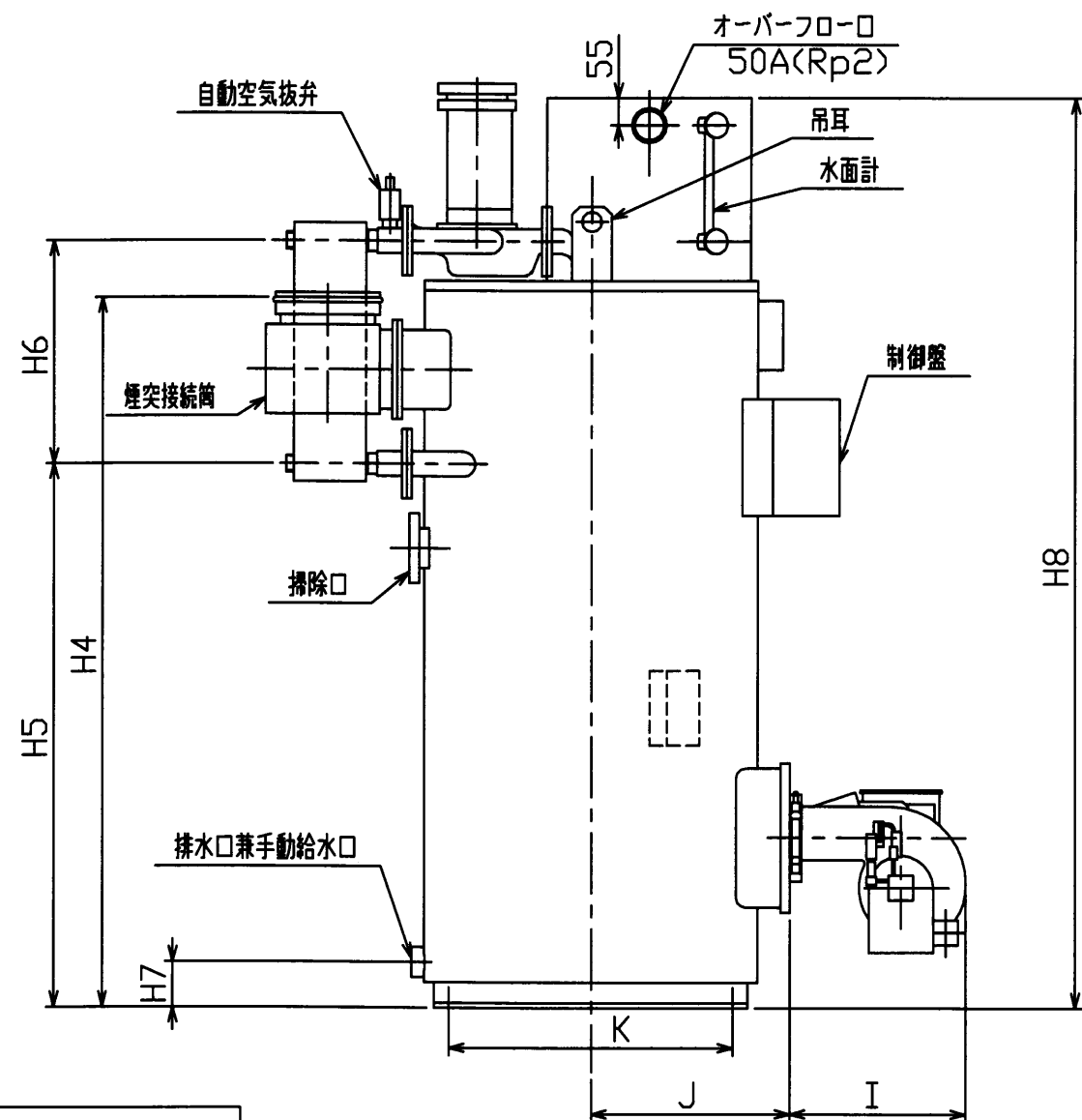
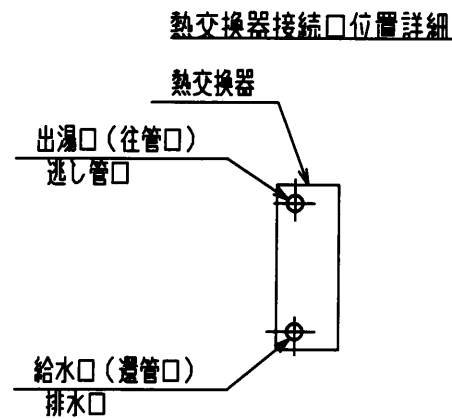


- 注) 1. サーモスタットは制御盤内取付です。  
 2. パナ、舞突接続筒、ストレーナは別梱包となります。  
 3. 塗装色は次の通りです。 本体：白(サンホワイト、マンセル5GY8.5/0.5)  
 焚口、掃除口：黒(マンセルN1.2)、ポンプ：グレー(マンセル2.5PB5.1/0.8)  
 4. 接続口径の「Rp」は管用平行めねじ、「R」は管用テーパねじを表します。  
 5. 感震器は別売品です。  
 6. 給水口(還管口)には必ずストレーナ(20メッシュ以上)を取り付けてください。



DWG.NO. D3-47151  $\Delta$

TITLE 油だき 無圧式温水ヒータ  
ASH-4303S~6003S

愛知金属工業株式会社

|       |          |          |          |
|-------|----------|----------|----------|
| SCALE | CHECKED  | DESIGNED | DRAWN    |
| —     | —        | 07.10.15 | 07.10.15 |
| UNIT  | MATERIAL |          |          |
| mm    | FINISH   |          |          |

| 記号        | 形式 | 4303S         | 4803S         | 6003S         |
|-----------|----|---------------|---------------|---------------|
| A         |    | 1040          | 1090          | 1180          |
| B         |    | 2050          | 2310          | 2425          |
| C         |    | 2390          | 2440          | 2565          |
| D         |    | 1000          | 1050          | 1150          |
| E         |    | 775           | 830           | 875           |
| F         |    | 985           | 1045          | 1115          |
| G         |    | 832           | 802           | 902           |
| H1        |    | 525           | 525           | 575           |
| H2        |    | 1895          | 1945          | 2070          |
| H3        |    | 2305          | 2355          | 2480          |
| H4        |    | 1980          | 2030          | 2155          |
| H5        |    | 1496          | 1546          | 1671          |
| H6        |    | 519           | 519           | 519           |
| H7        |    | 110           | 120           | 120           |
| H8        |    | 2335          | 2385          | 2510          |
| I         |    | 510           | 685           | 685           |
| J         |    | 555           | 580           | 625           |
| K         |    | 860           | 870           | 970           |
| L         |    | 670           | 700           | 780           |
| M         |    | 145           | 170           | 145           |
| N         |    | 477           | 502           | 542           |
| Q         |    | 540           | 565           | 605           |
| P         |    | 455           | 455           | 530           |
| Q         |    | 360           | 380           | 420           |
| W         |    | 14.5          | 18            | 18            |
| 給水口(還管口)  |    | 50A [R2]      | 50A [R2]      | 50A [R2]      |
| 出漏口(往管口)  |    | 50A [R2]      | 50A [R2]      | 50A [R2]      |
| 排水口兼手動給水口 |    | 40A [Rp1 1/2] | 40A [Rp1 1/2] | 40A [Rp1 1/2] |

D3-47151  $\Delta$