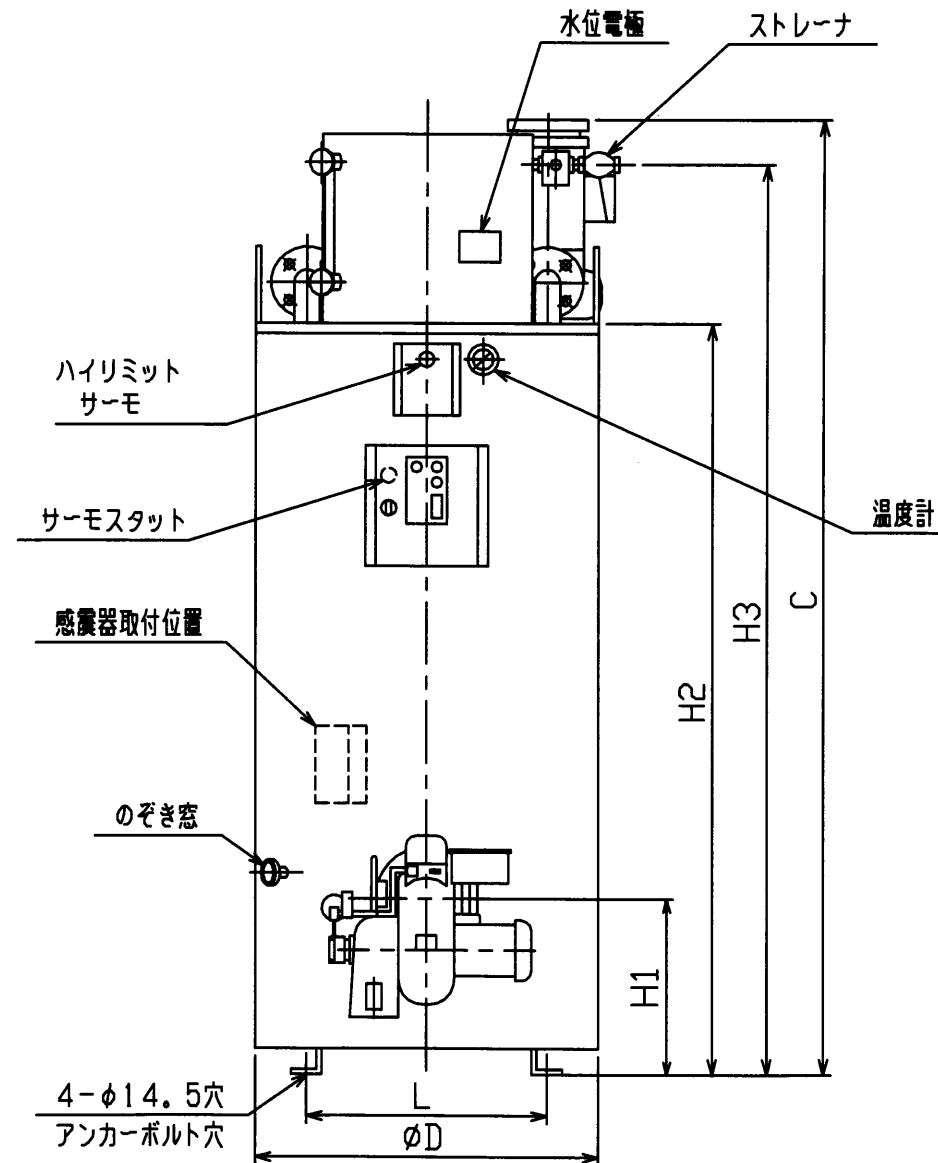
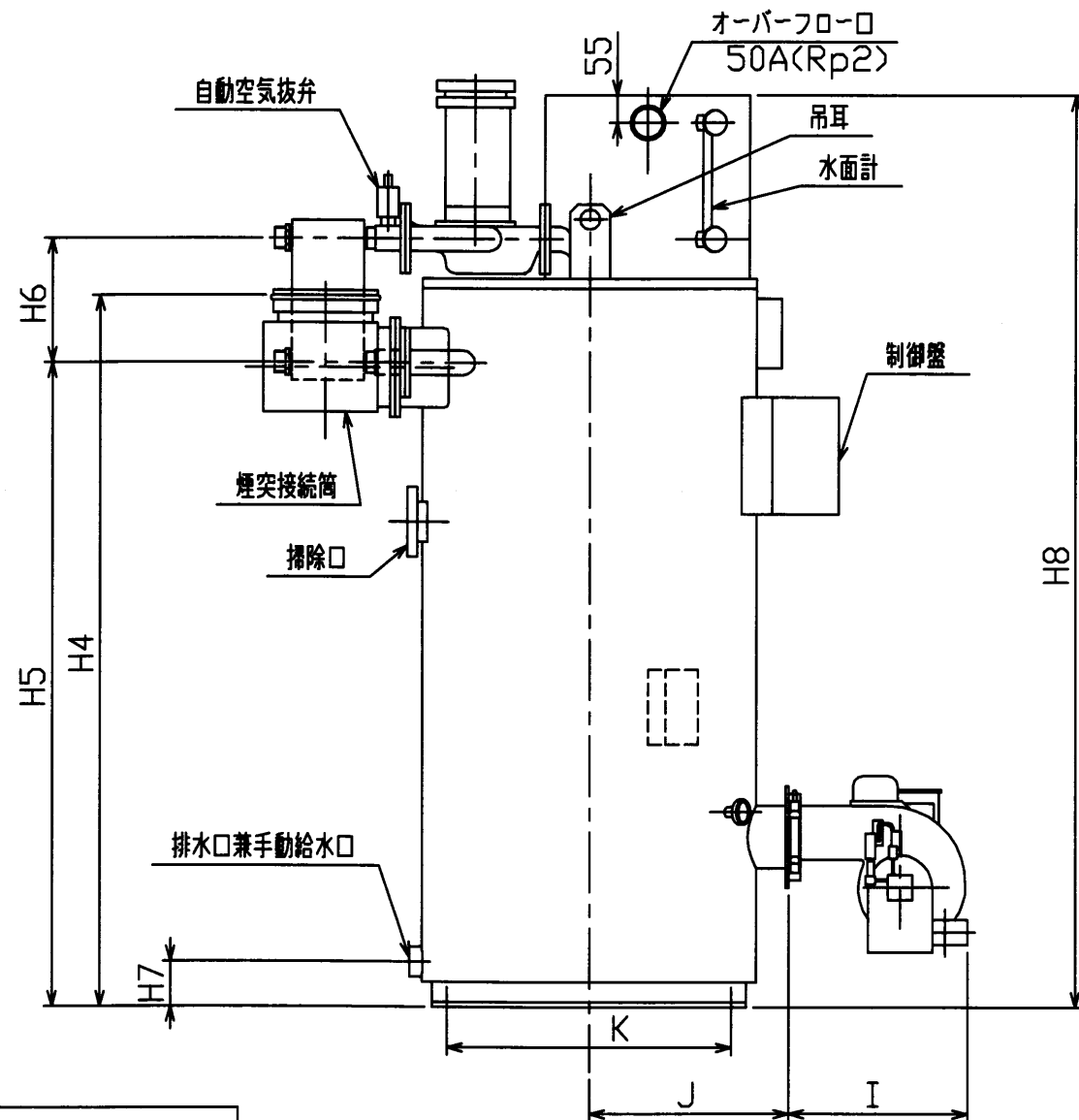
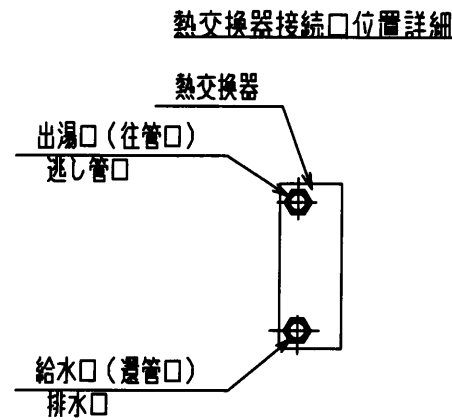


- 注) 1. サーモスタットは制御盤内取付です。
 2. パーナ、煙突接続筒、ストレーナは別梱包となります。
 3. 塗装色は次の通りです。 本体：白(サンドホワイト、マンセル5GY8, 5/0, 5)
 焚口、掃除口：黒(マンセルN1, 2)、ポンプ：グレー(マンセル2, 5PB5, 1/0, 8)
 4. 接続口径の「Rp」は管用平行めねじ、「R」は管用テーパねじを表します。
 5. 感震器は別売品です。
 6. 給水口(還管口)には必ずストレーナ(20メッシュ以上)を取り付けてください。



DWG.NO. D3-47147 Δ
 TITLE ASH-2003S~3603S
 油だき 無圧式温水ヒータ
 愛知金属工業株式会社
 SCALE CHECKED DESIGNED DRAWN
 07.10.15 07.10.15
 長若 長若
 UNIT MATERIAL
 mm FINISH

記号	形式	2003S	2503S	3003S	3603S
A		742	828	953	988
B		1625	1737	1872	1962
C		1923	2021	2145	2205
D		720	770	900	950
E		585	630	700	745
F		730	795	875	940
G		619	642	697	717
H1		390	410	465	485
H2		1595	1600	1705	1765
H3		1935	1940	2085	2145
H4		1650	1655	1760	1820
H5		1425	1440	1330	1390
H6		250	250	480	480
H7		90	90	110	110
H8		1965	1970	2115	2175
I		470	492	492	492
J		425	450	505	530
K		620	670	760	810
L		500	530	600	640
M		120	145	135	160
N		320	350	432	442
Q		382	443	503	513
P		355	355	430	430
Q		240	280	300	340
給水口(還管口)		32A	32A	40A	40A
出湯口(往管口)		[R1 1/2]	[R1 1/2]	[R1 1/2]	[R1 1/2]
排水口兼手動給水口		[Rp1 1/2]	[Rp1 1/2]	[Rp1 1/2]	[Rp1 1/2]

D3-47147 Δ