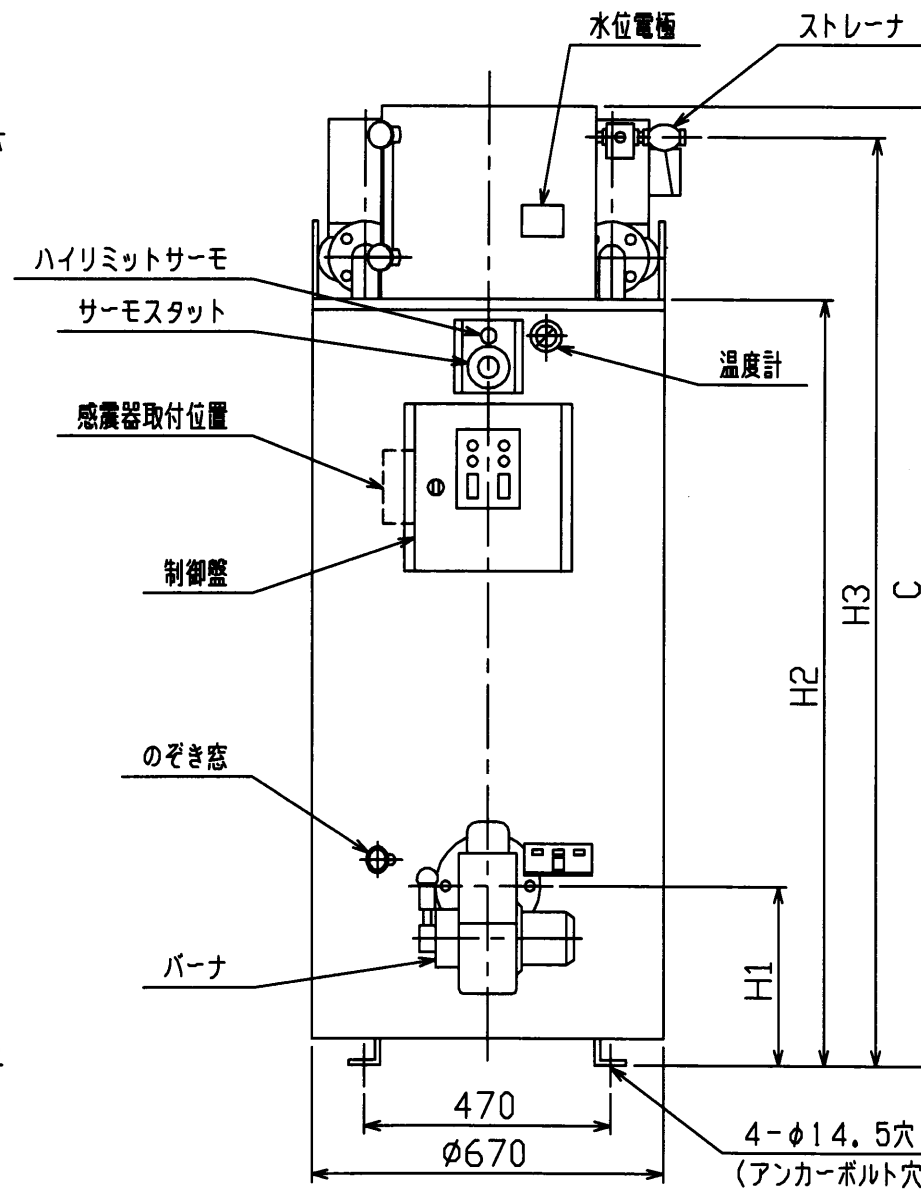
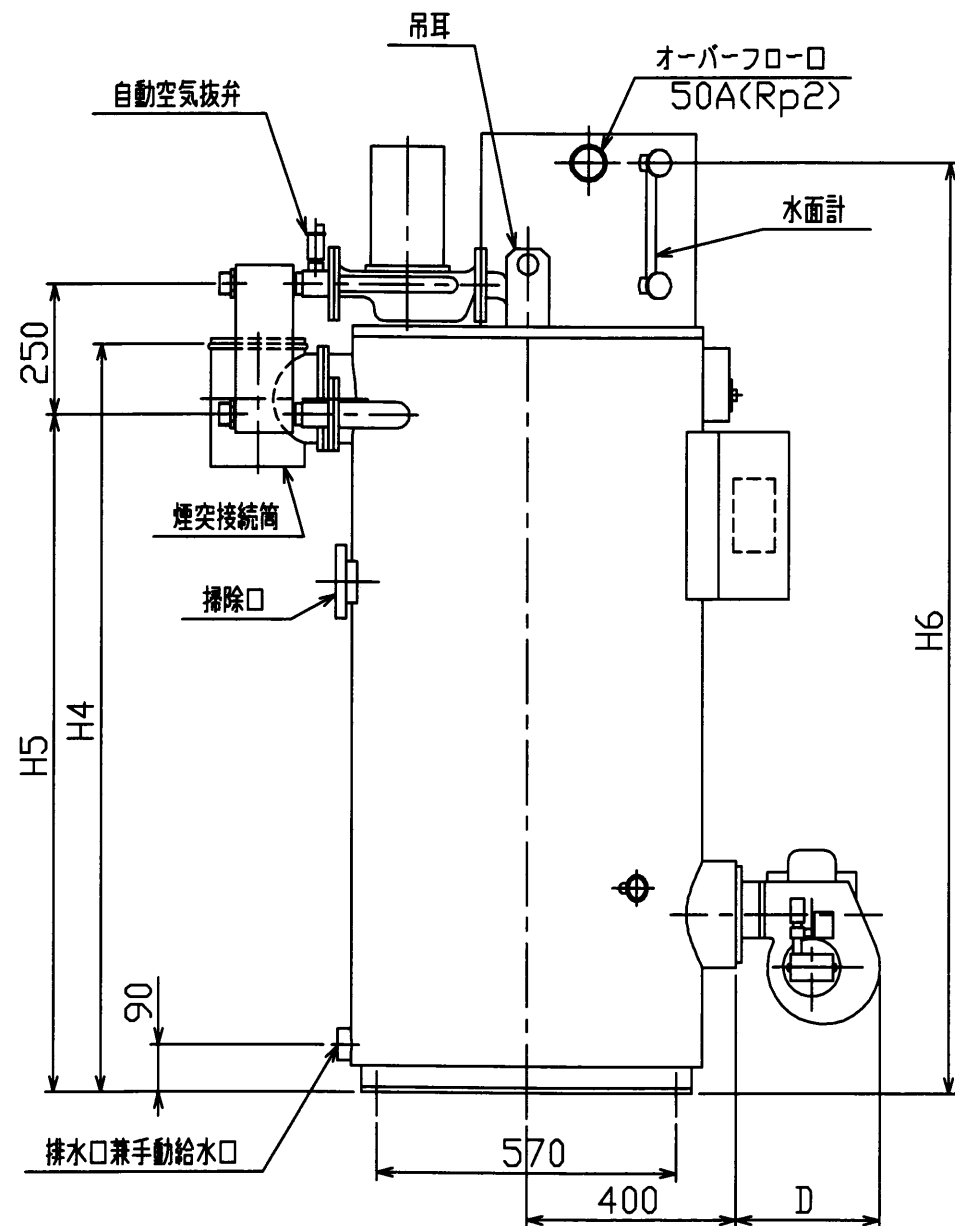
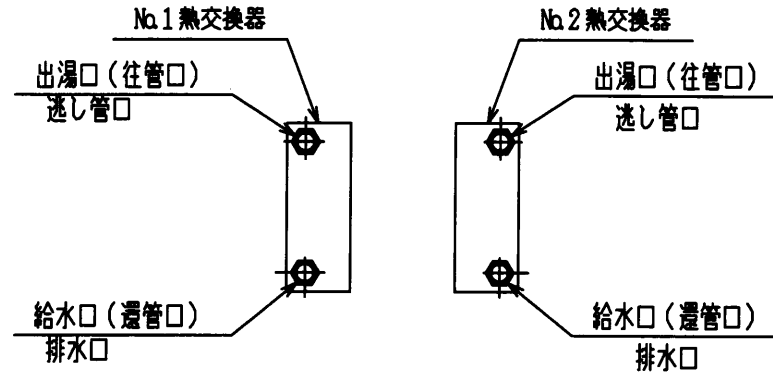


- 注) 1. パーナ、煙突接続筒、補給水口用ストレーナは別梱包となります。
 2. パーナ、煙突接続筒はヒータ形式により本図とは形状が異なります。個別仕様図をご参照ください。
 3. 塗装色は次の通りです。 本体：白(サンドホワイト、マンセル5GY8.5/0.5)
 焚口、掃除口：黒(マンセルN1.2)、ポンプ：グレー(マンセル2.5PB5.1/0.8)
 4. 接続口径の「Rp」は管用平行めねじ、「R」は管用テーパねじを表します。
 5. 感震器は別売品です。
 6. 給水口(還管口)には必ずストレーナ(20メッシュ以上)を取り付けてください。

熱交換器接続口位置詳細



DWG.NO. D3-47142 △
 TITLE 油だき 無圧式温水ヒータ
 愛知金属工業株式会社
 SCALE CHECKED DESIGNED DRAWN
 — 01.3.12 01.3.12 01.3.12
 長若 菅谷 菅谷
 UNIT MATERIAL
 mm FINISH

記号	形式	1003W	1303W	1603W
A		708	708	708
B		1305	1360	1405
C		1820	1950	1950
D		265	300	300
E		550	560	560
F		581	581	619
G		640	660	705
H1		340	340	350
H2		1460	1590	1590
H3		1790	1920	1920
H4		1425	1565	1645
H5		1290	1420	1420
H6		1765	1895	1895
I		180	200	240
給水口 (還管口)		32A [R1 1/4]	32A [R1 1/4]	32A [R1 1/4]
出湯口 (往管口)		32A [R1 1/4]	32A [R1 1/4]	32A [R1 1/4]
排水口兼 手動給水口		32A [Rp1 1/4]	32A [Rp1 1/4]	32A [Rp1 1/4]