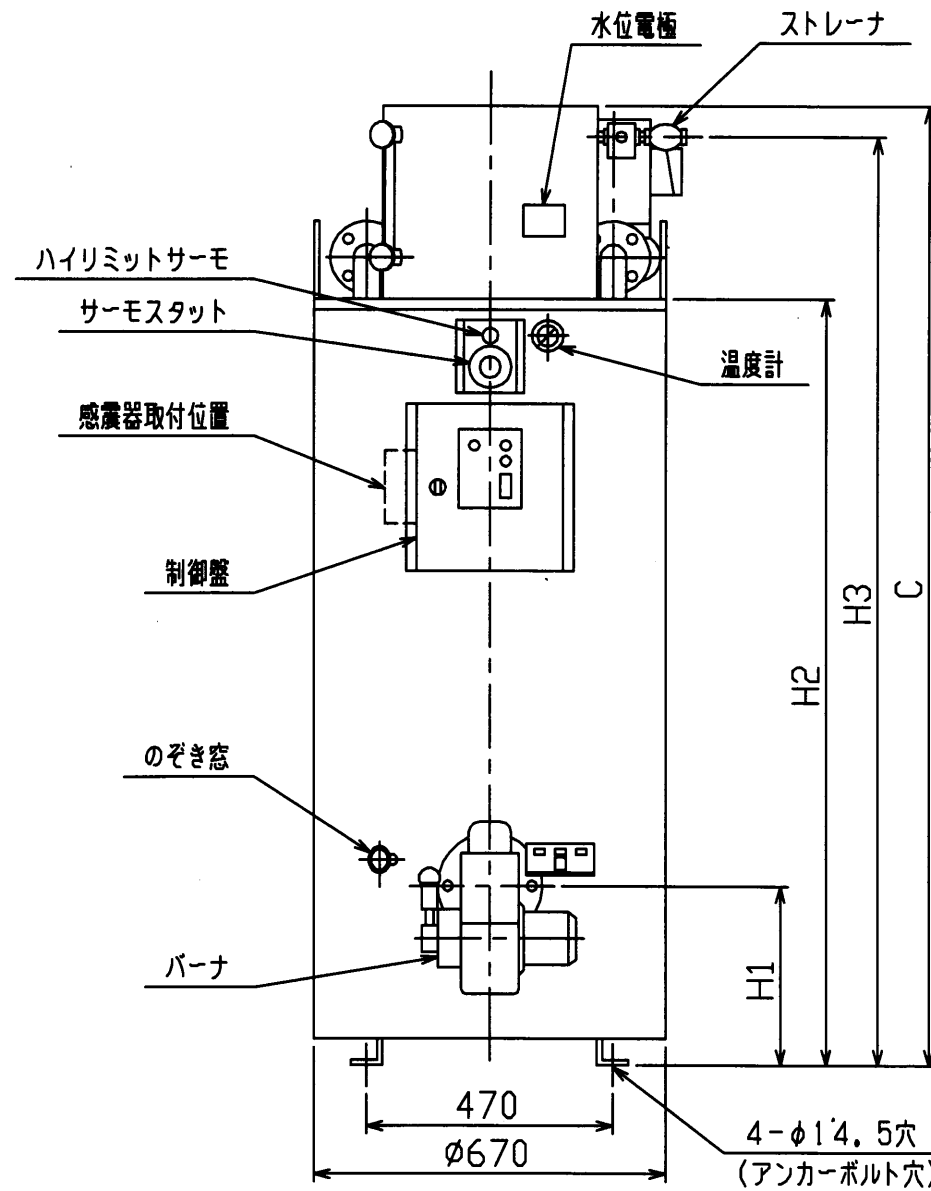
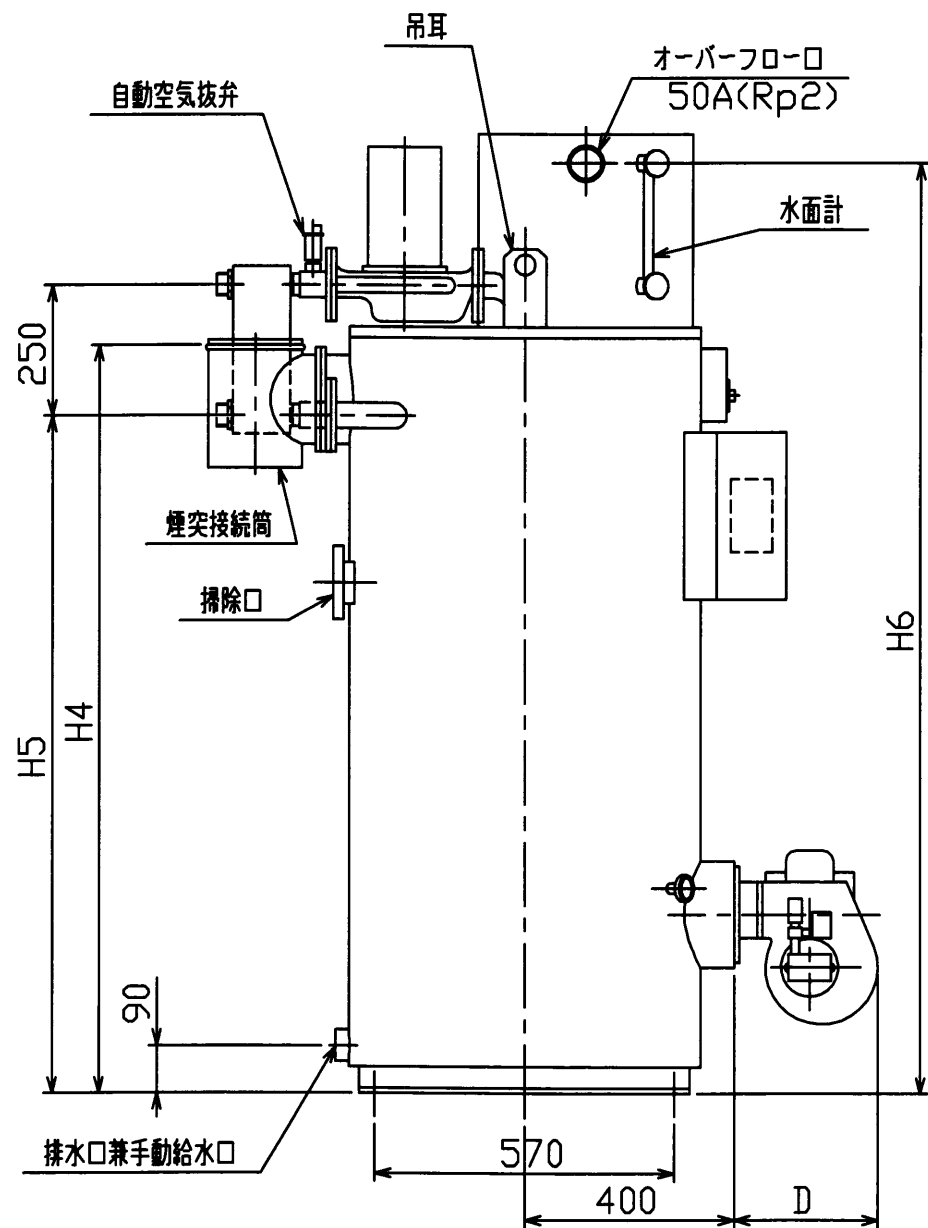
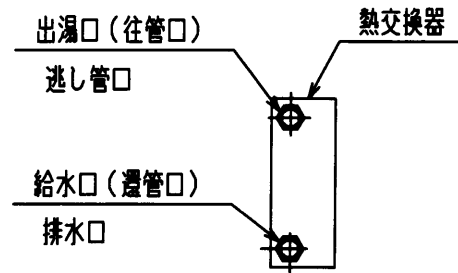


- 注) 1. パーナ、煙突接続筒、補給水口用ストレーナは別梱包となります。  
 2. パーナ、煙突接続筒はヒータ形式により本図とは形状が異なります。個別仕様図をご参照ください。  
 3. 塗装色は次の通りです。 本体：白(サンドホワイト、マンセル5GY8.5/0.5)  
 焚口、掃除口：黒(マンセルN1.2)、ポンプ：グレー(マンセル2.5PB5.1/0.8)  
 4. 接続口径の「Rp」は管用平行めねじ、「R」は管用テーパねじを表します。  
 5. 感震器は別売品です。  
 6. 給水口(還管口)には必ずストレーナ(20メッシュ以上)を取り付けてください。

熱交換器接続口位置詳細



DWG. NO.			
D3-47143			
TITLE			
ASH-1003S~1603S			
油だき			
無圧式温水ヒータ			
愛知金属工業株式会社			
SCALE	CHECKED	DESIGNED	DRAWN
—	01.3.12	01.3.12	01.3.12
長若菅谷菅谷			
UNIT	MATERIAL		
MM	FINISH		

記号	形式	1003S	1303S	1603S
A		702	702	702
B		1305	1360	1405
C		1820	1950	1950
D		265	300	300
E		550	560	560
F		581	581	619
G		640	660	705
H1		340	340	350
H2		1460	1590	1590
H3		1790	1920	1920
H4		1425	1565	1645
H5		1290	1420	1420
H6		1765	1895	1895
I		180	200	240
給水口		32A	32A	32A
(還管口)		[R1 1/4]	[R1 1/4]	[R1 1/4]
出湯口		32A	32A	32A
(往管口)		[R1 1/4]	[R1 1/4]	[R1 1/4]
排水口兼		32A	32A	32A
手動給水口		[Rp1 1/4]	[Rp1 1/4]	[Rp1 1/4]