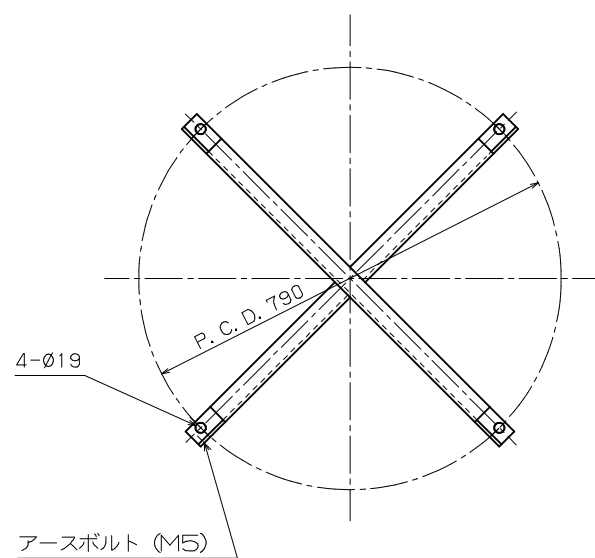
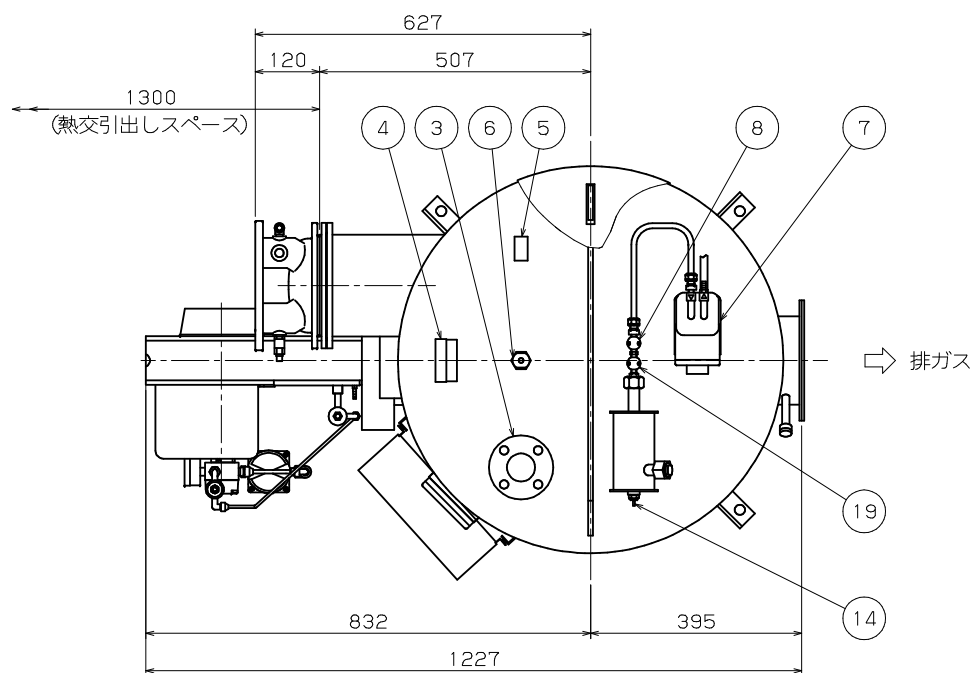


訂正記号	訂正箇所	日付	製図	担当	調査	承認	記	事
△								
△								
△								



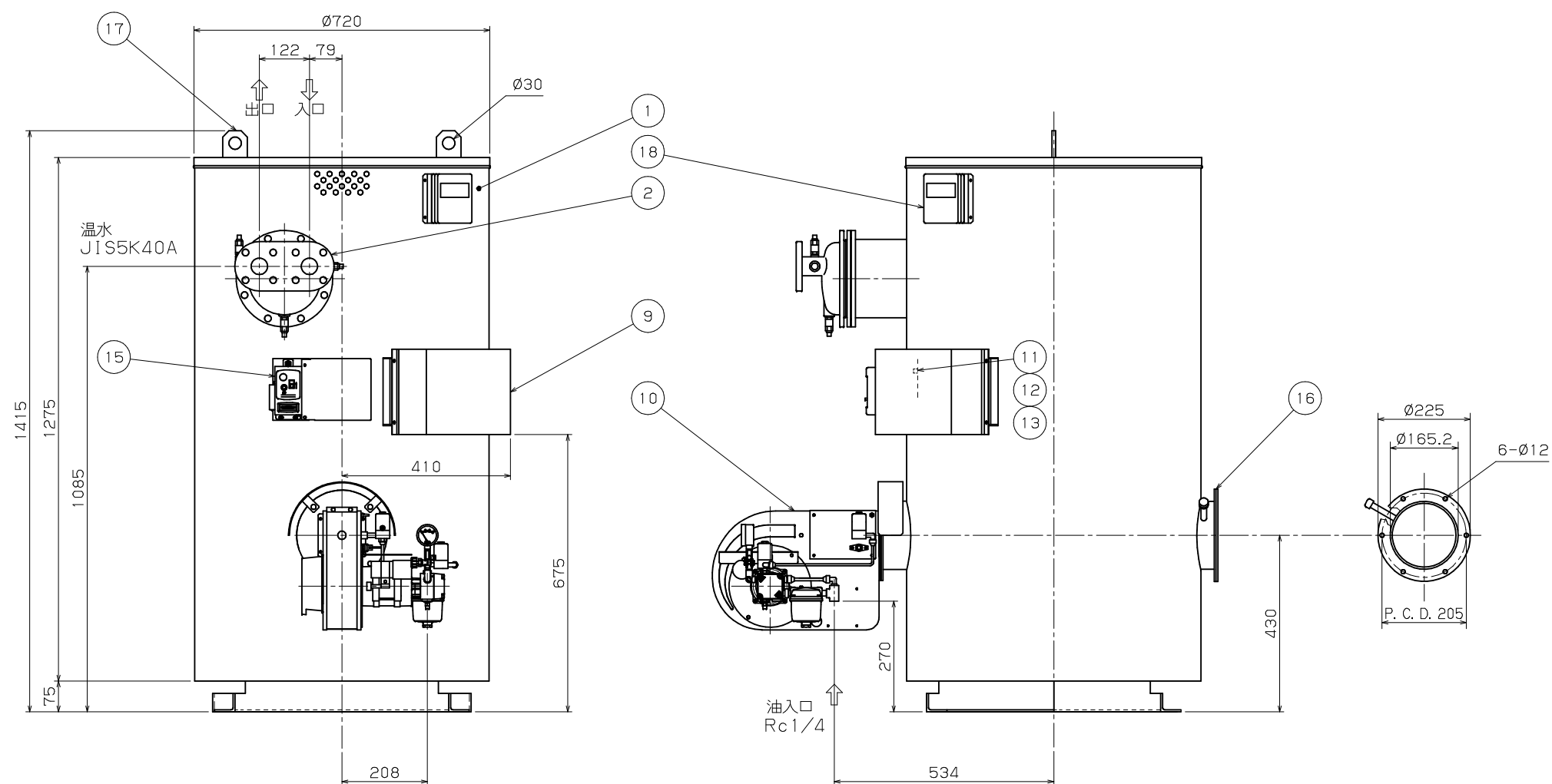
基礎ボルト位置図



附属品

名称	備考	数量
相フランジ	排ガス管台用	1
フレキシブルホース	R1/4B×1m	1

- 注：1. 質量：390kg  
 2. オプション品：L型排気アダプタ、排気マフラ  
 3. 缶前側に温水熱交換器引出しスペースを考慮下さい。



19	二方電磁弁	1	
18	操作盤	1	
17	吊フック	2	
16	排ガス管台	1	
15	感震装置	1	
14	ガス溜サーミスタ	1	
13	熱媒水温度制御用サーミスタ	1	
12	過熱防止用温度ヒューズ	1	
11	水位不足防止用温度ヒューズ	1	
10	オイルバーナ	1	
9	制御盤	1	J型
8	三方電磁弁	1	
7	抽気装置	1	
6	耐圧弁	1	
5	圧力スイッチ	1	
4	圧力計	1	
3	溶解せん	1	
2	熱交換器	1	SUS444
1	缶本体	1	

照号	名称	数量	記	事
納入先	図番	AVC00A80-247	訂正	△
型式	ASAN-80WL	承認	調査	担当
仕様	Jマイコン、灯油焚	高田	岸田	片岡
		新納	谷口	
全体組立図		尺度	1:10	平成25年 2月20日
愛電商事株式会社				