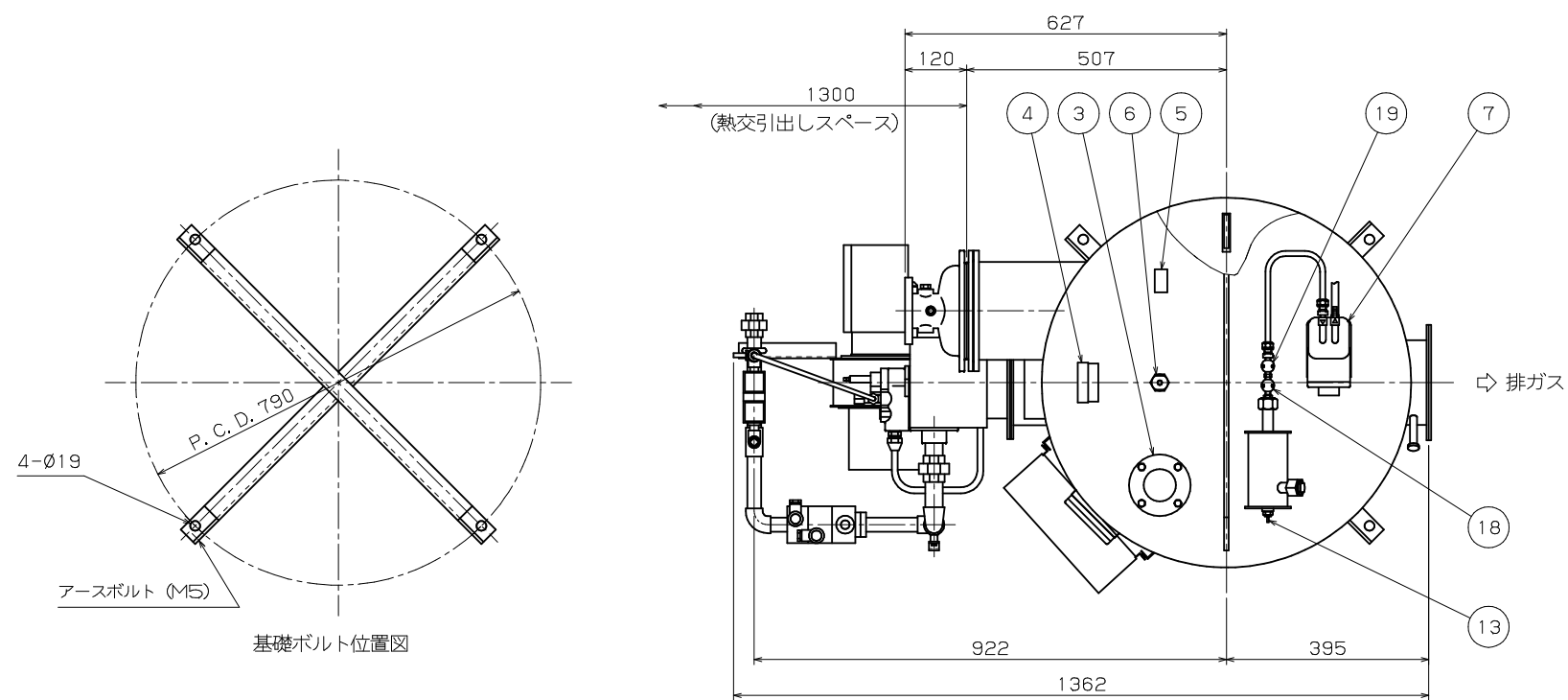


訂正記号	訂正箇所	日付	製図	担当	調査	承認	記	事
△								
△								
△								

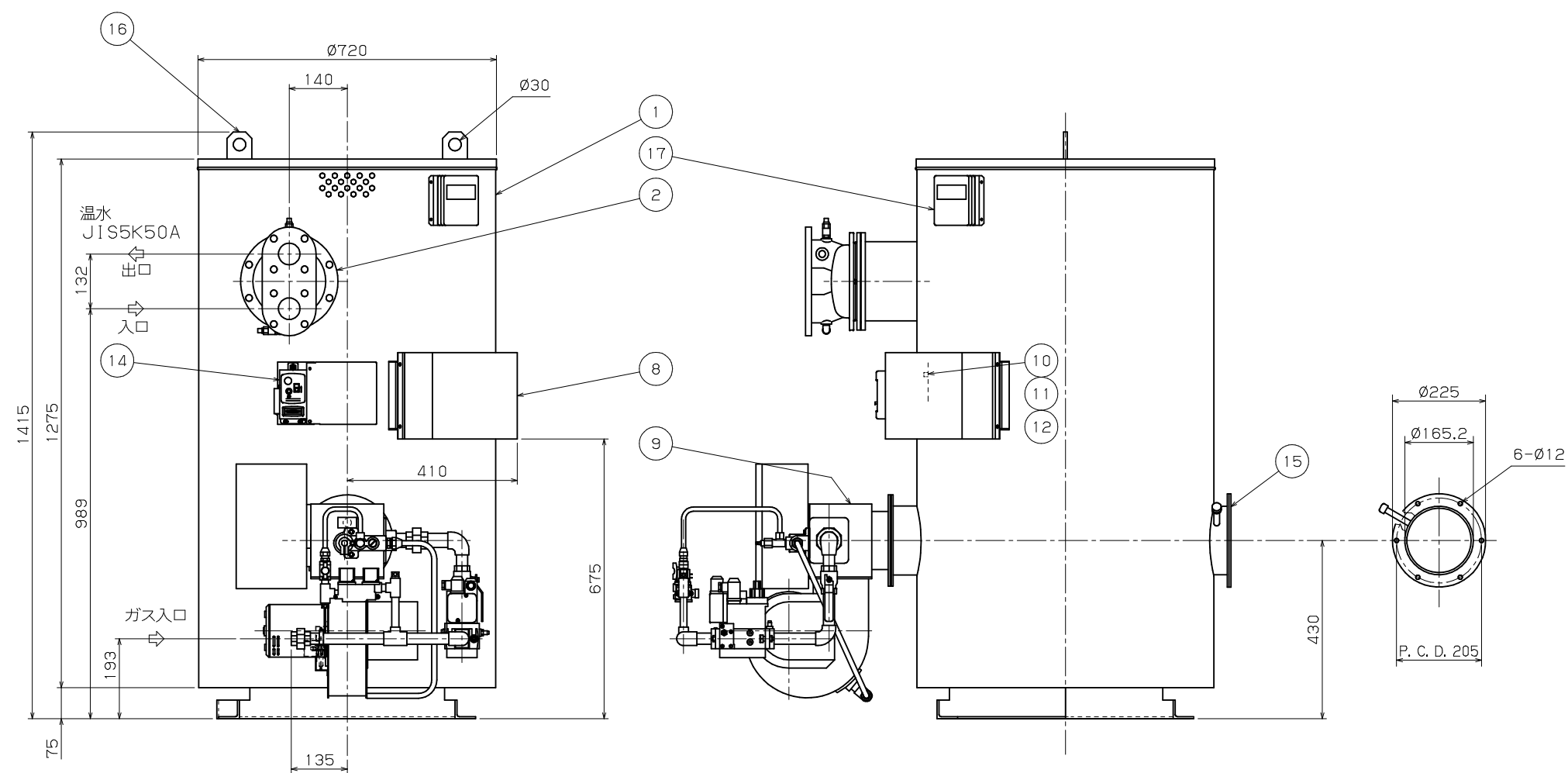


附属品

名称	備考	数量
相フランジ	排ガスダクト用	1

- 注: 1. 本体質量: 390kg
 2. オプション品: L型排気アダプタ, 排気マフラ
 3. 缶前側に温水熱交換器引出しスペースを考慮下さい。
 4. ガス接続口における全力燃焼時の必要供給圧力

ガス種	供給圧力
LPG	2.74kPa
13A	1.96kPa



19	三方電磁弁	1	
18	二方電磁弁	1	
17	吊作盤	1	
16	吊フック	2	
15	排ガス管台	1	
14	感震装置	1	
13	ガス溜サーミスタ	1	
12	熱媒水温度制御用サーミスタ	1	
11	過熱防止用温度ヒューズ	1	
10	水位不足防止用温度ヒューズ	1	
9	ガスバーナ	1	
8	制御盤	1	J型
7	抽気装置	1	
6	耐圧弁	1	
5	圧力スイッチ	1	
4	缶圧力計	1	
3	溶解せん	1	
2	熱交換器	1	SUS444
1	缶本体	1	

照号	名称	数量	記	事
納入先	番	AVC00A80-154	訂正	△
型式	ASAN-80・100H (P, N)	承認調査	担当	製図
仕様	Jマイコン	高田	岸田	片岡 澤地 谷口
全体組立図		尺度	1:10	平成25年 5月14日
愛電商事株式会社				