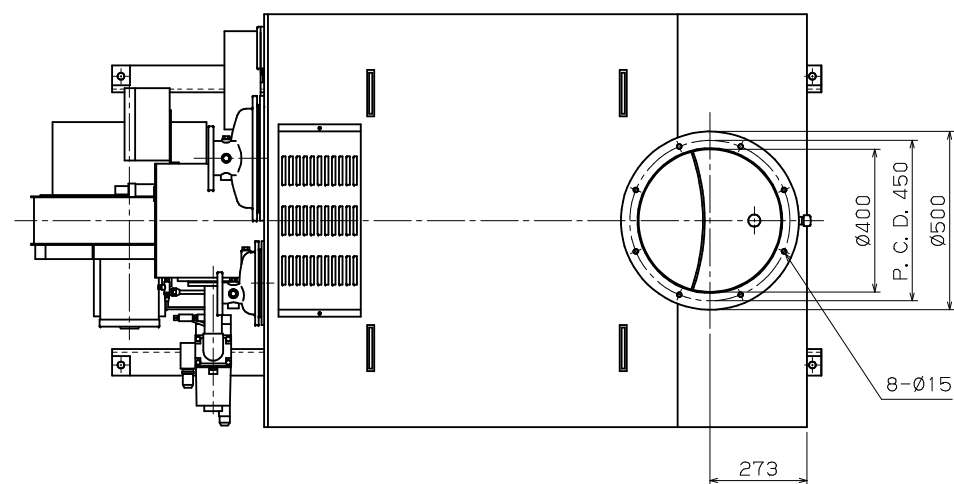


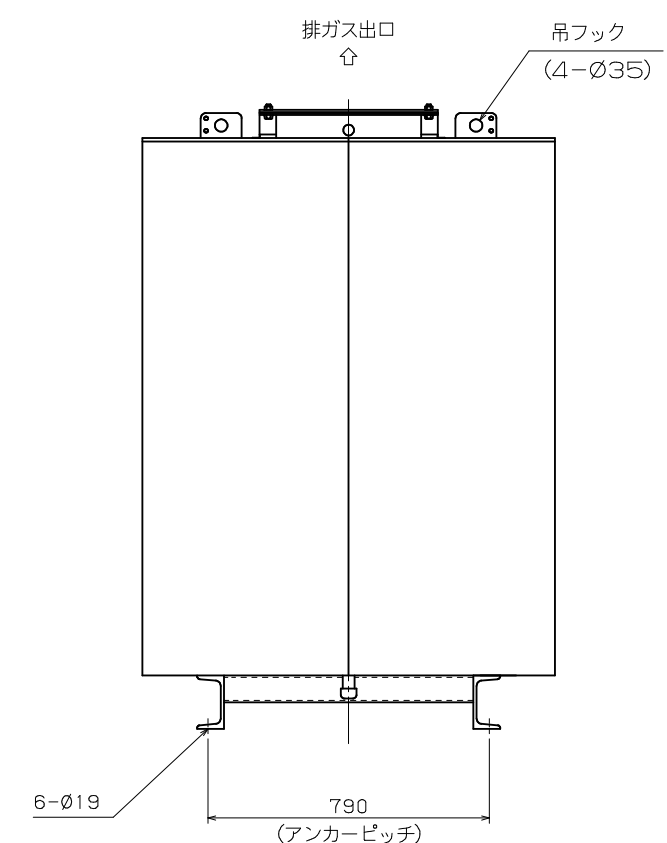
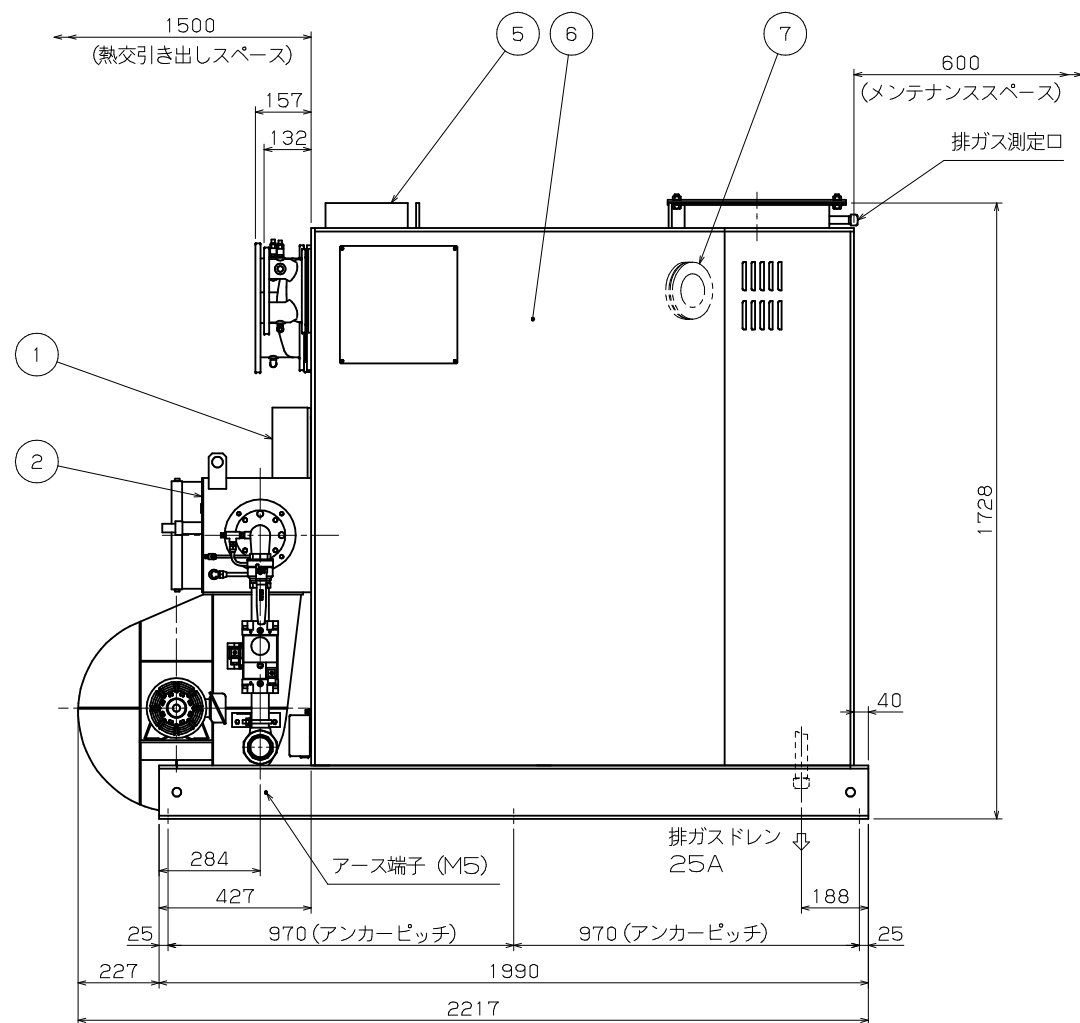
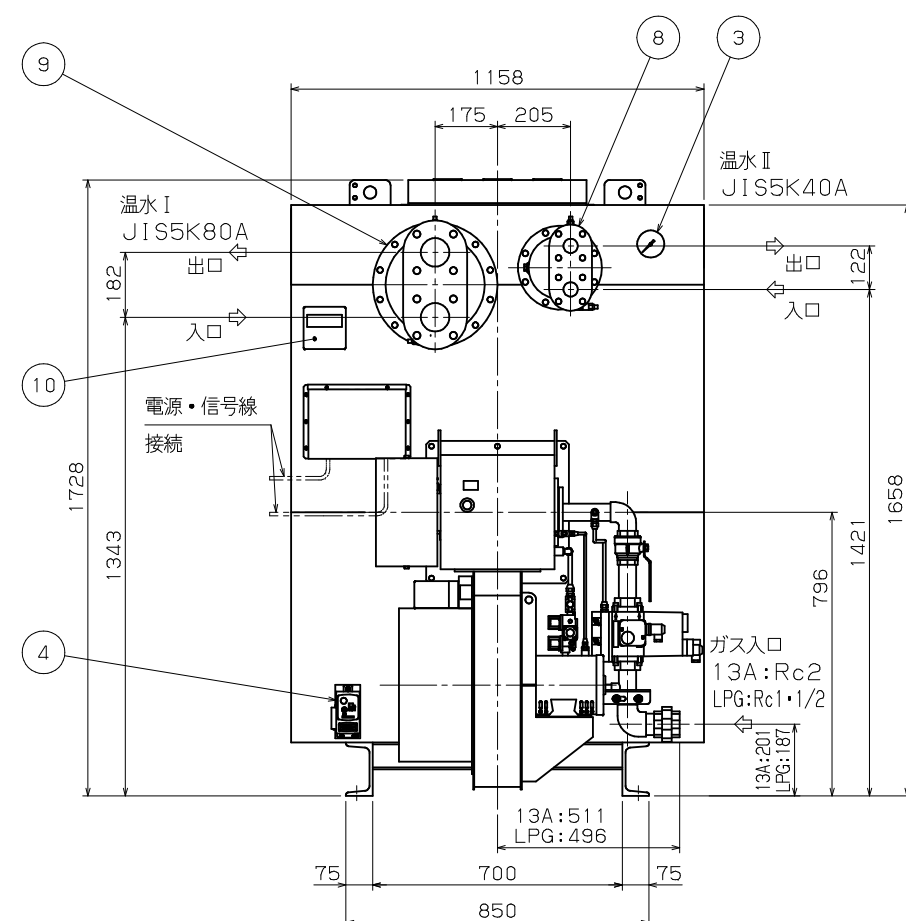
訂正 記号	訂正 個数	日付	製図	担当	調査	承認	記	事
△								
△								
△								



附属品		
名称	備考	数量
相フランジ	排ガスダクト用	1

- 注1. 缶前側に熱交換器引出スペースを考慮下さい。
 注2. 運転時質量は1900kgです。
 注3. 本図のガスバーナは13A仕様にて図示しています。
 注4. 振動の問題になる恐れがある場合、防振架台を準備下さい。
 注5. 排ガスドレン施工については据付説明書を参照下さい。
 注6. ガス接続口における全力燃焼時の供給圧力

ガス種類	供給圧力
LPG	2.74kPa
13A	1.96kPa



照号	名称	数量	記事
10	操作盤	1	
9	温水I熱交	1	
8	温水II熱交	1	
7	溶解栓	1	
6	ケーシング	1式	
5	抽気装置	1	

4	感震装置	1		
3	缶圧力計	1		
2	ガスバーナ	1		
1	制御盤	1	J型	
照号		名称	数量	記事
納入先		図番	AVE00050-004 訂正△	
型式		ASAN-500B (P, N)	承認 調査 担当 製図	
仕様		Jマイコン	高田	岸田 片岡 澤地 谷口
全体組立図		尺度	1:15 平成25年 5月14日	
		愛電商事株式会社		