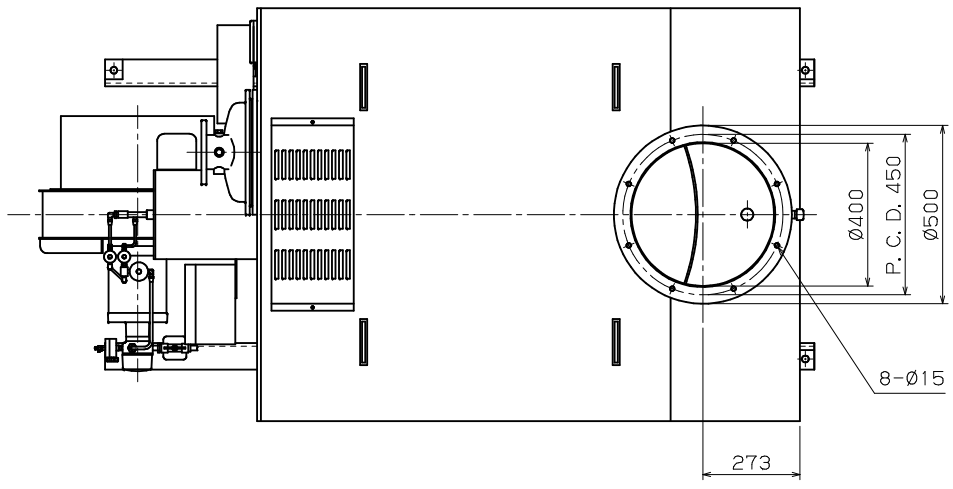
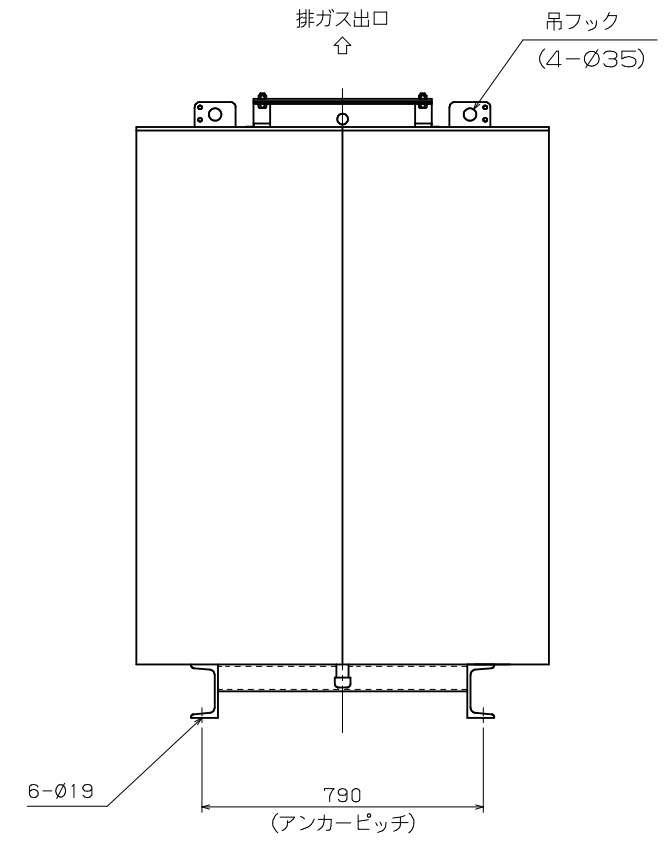
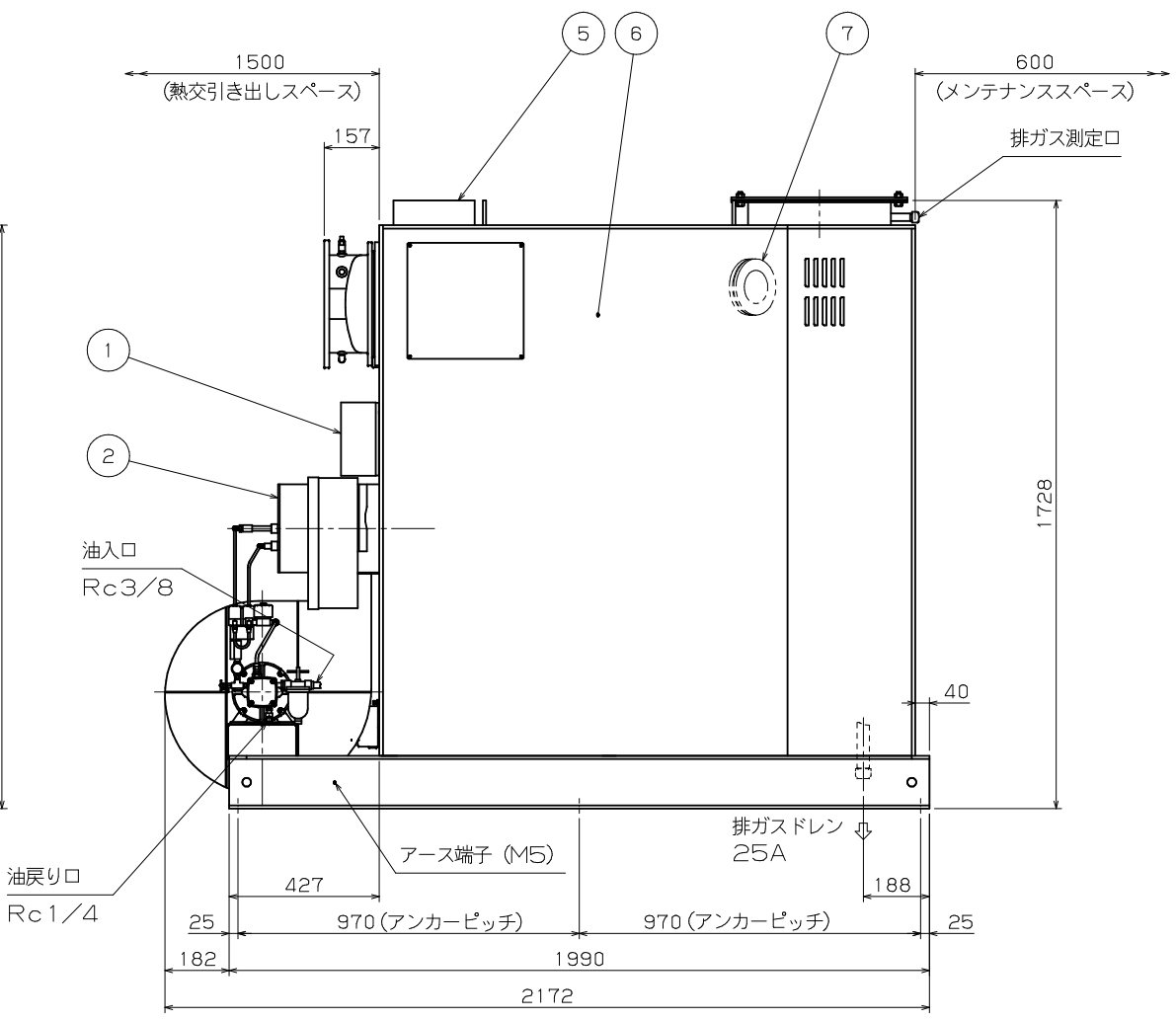
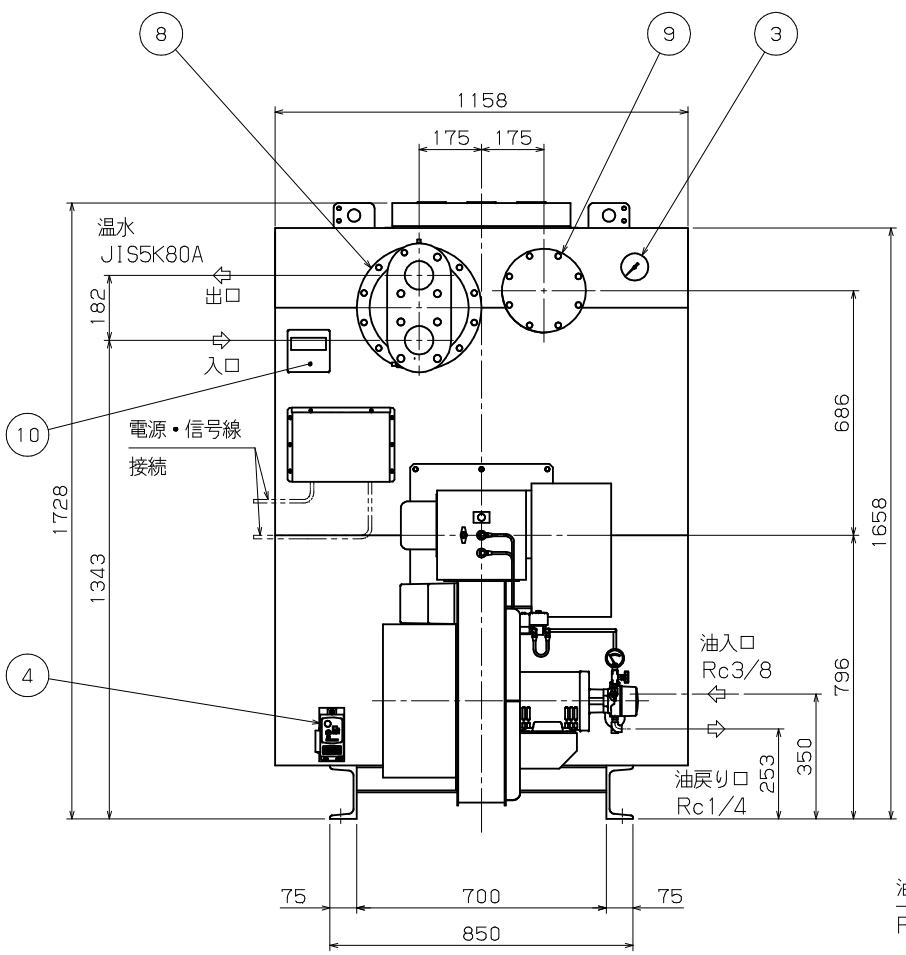


| 訂正記号 | 訂正個数 | 日付 | 製図 | 担当 | 調査 | 承認 | 記 | 事 |
|------|------|----|----|----|----|----|---|---|
| △    |      |    |    |    |    |    |   |   |
| △    |      |    |    |    |    |    |   |   |
| △    |      |    |    |    |    |    |   |   |



| 附属品       |               |    |
|-----------|---------------|----|
| 名称        | 備考            | 数量 |
| 相フランジ     | 排ガスダクト用       | 1  |
| フレキシブルホース | Rc (8A) × 1m  | 1  |
|           | Rc (10A) × 1m | 1  |
| オイルストレナ   | Rc3/8×100メッシュ | 1  |

注1. 缶前側に熱交換器引出しスペースを考慮下さい。  
 2. 運転時質量は約1850kgです。



|    |        |    |     |
|----|--------|----|-----|
| 4  | 感震装置   | 1  |     |
| 3  | 缶圧力計   | 1  |     |
| 2  | オイルパーナ | 1  |     |
| 1  | 制御盤    | 1  | J型  |
| 照号 | 名称     | 数量 | 記 事 |

|    |        |    |     |
|----|--------|----|-----|
| 10 | 操作盤    | 1  |     |
| 9  | 遮断フランジ | 1  |     |
| 8  | 温水熱交   | 1  |     |
| 7  | 溶解栓    | 1  |     |
| 6  | ケーシング  | 1式 |     |
| 5  | 抽気装置   | 1  |     |
| 照号 | 名称     | 数量 | 記 事 |

|          |               |              |      |             |
|----------|---------------|--------------|------|-------------|
| 納入先      | 図番            | AVE00050-000 | 訂正   | △           |
| 型式       | ASAN-500AL/AH | 承認調査担当       | 製図   |             |
| 仕様       | Jマイコン         | 高田           | 岸田   | 片岡 澤地 谷口    |
| 全体組立図    |               | 尺度           | 1:15 | 平成25年 5月14日 |
| 愛電商事株式会社 |               |              |      |             |