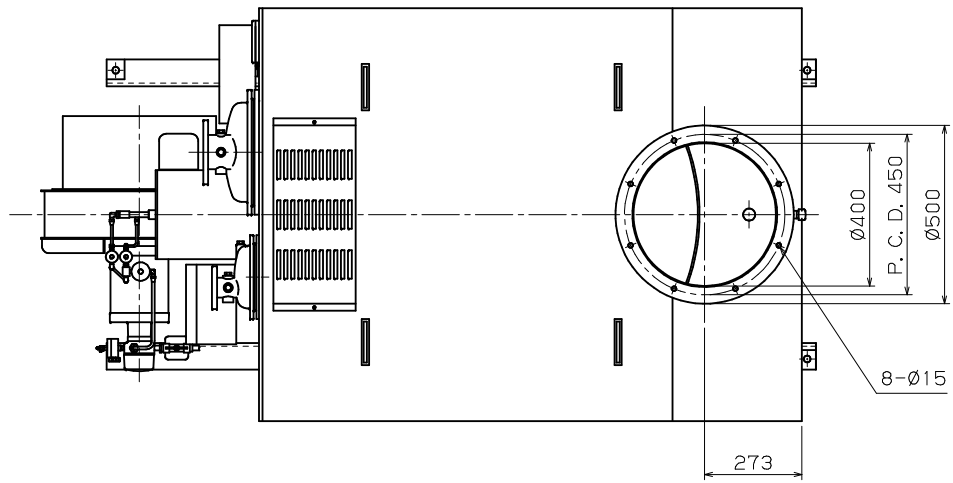
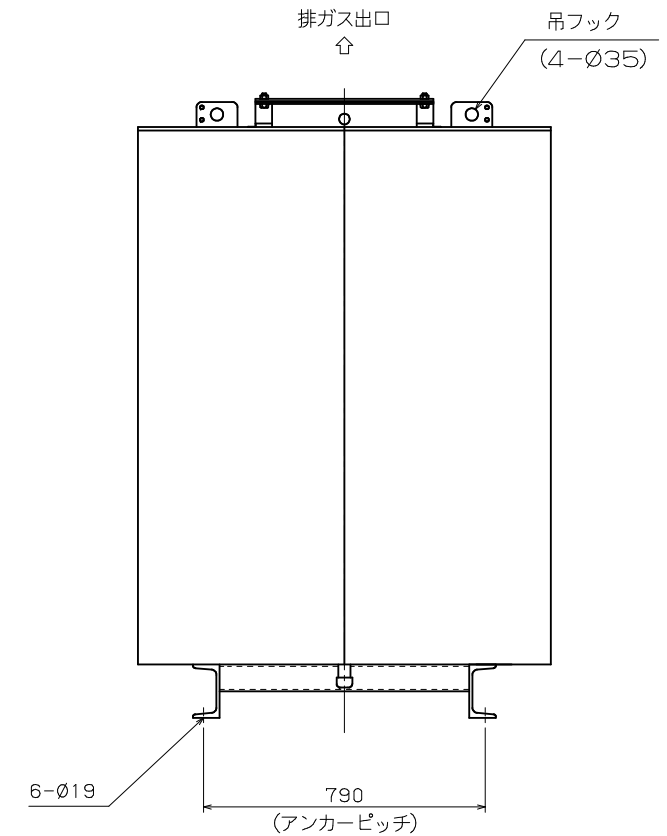
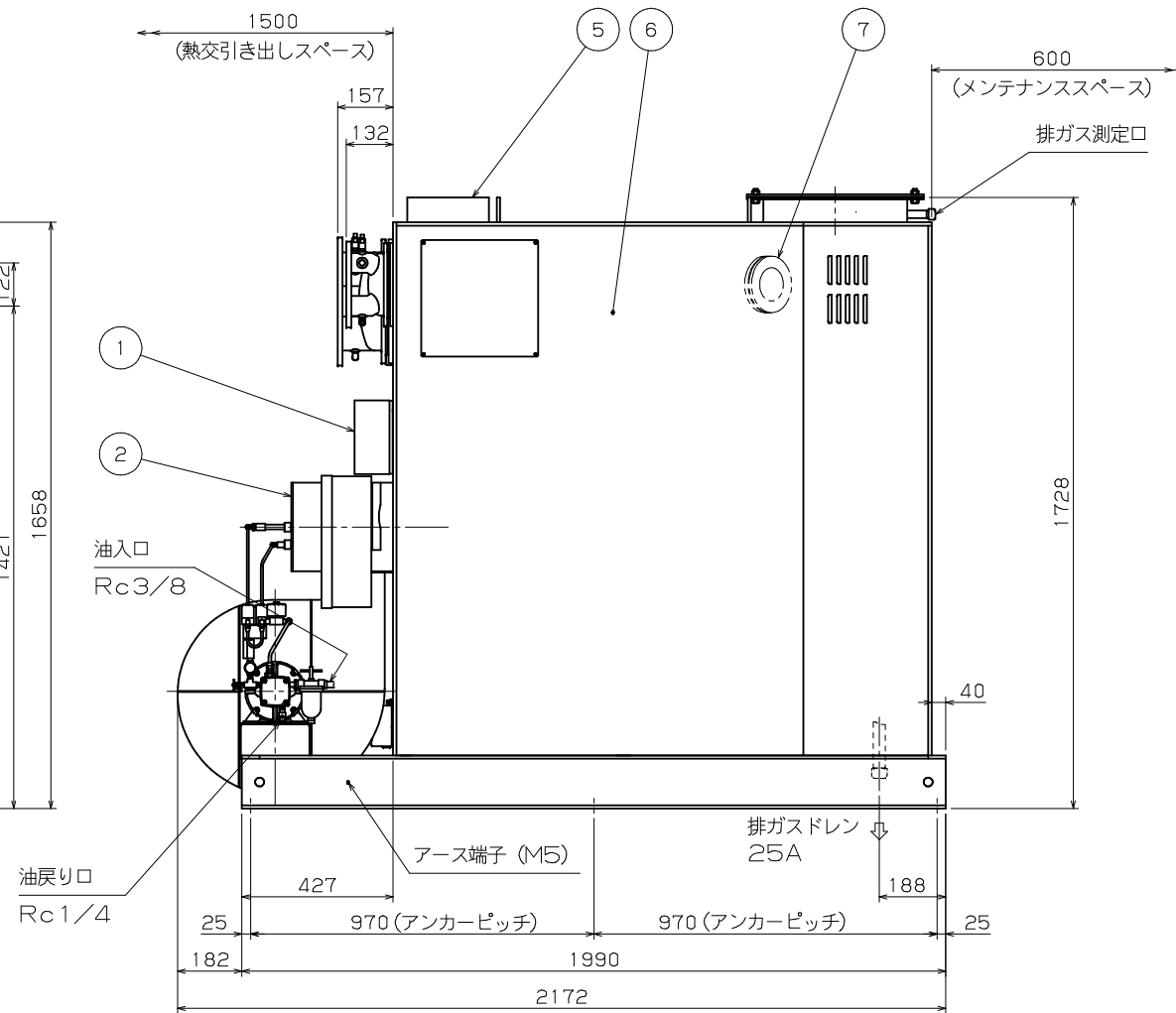
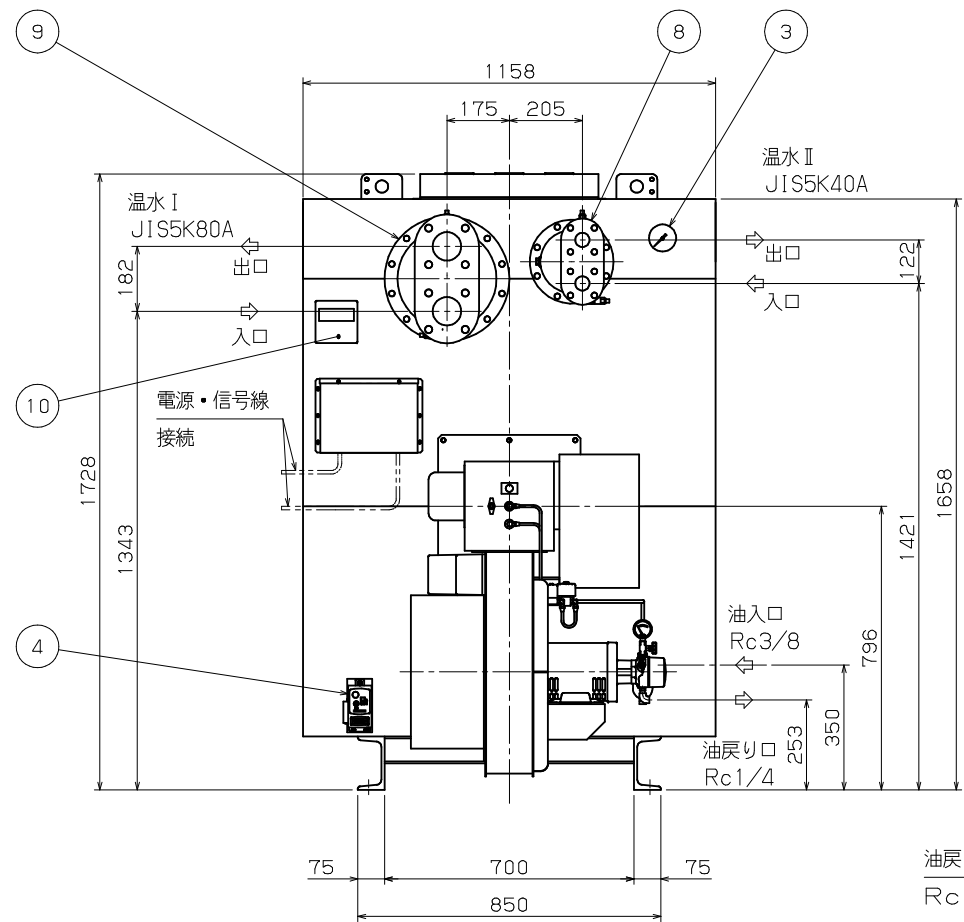


訂正 記号	訂正 個数	日付	製図	担当	調査	承認	記	事
△								
△								
△								



附属品		
名称	備考	数量
相フランジ	排ガスダクト用	1
フレキシブルホース	Rc (8A) × 1m	1
	Rc (10A) × 1m	1
オイルストレーナ	Rc3/8×100メッシュ	1

注1. 缶前側に熱交換器引出スペースを考慮下さい。
 2. 運転時質量は約1850kgです。



4	感震装置	1	
3	缶圧力計	1	
2	オイルパーナ	1	
1	制御盤	1	J型
照号	名称	数量	記事

10	操作盤	1	
9	温水 I 熱交	1	
8	温水 II 熱交	1	
7	溶解栓	1	
6	ケーシング	1式	
5	抽気装置	1	
照号	名称	数量	記事

納入先	図番	AVE00040-001	訂正	△
型式	ASAN-400BL/BH	承認調査担当	製図	
仕様	Jマイコン	高田	岸田	片岡 澤地 谷口
全体組立図		尺度	1:15	平成25年 5月14日
愛電商事株式会社				