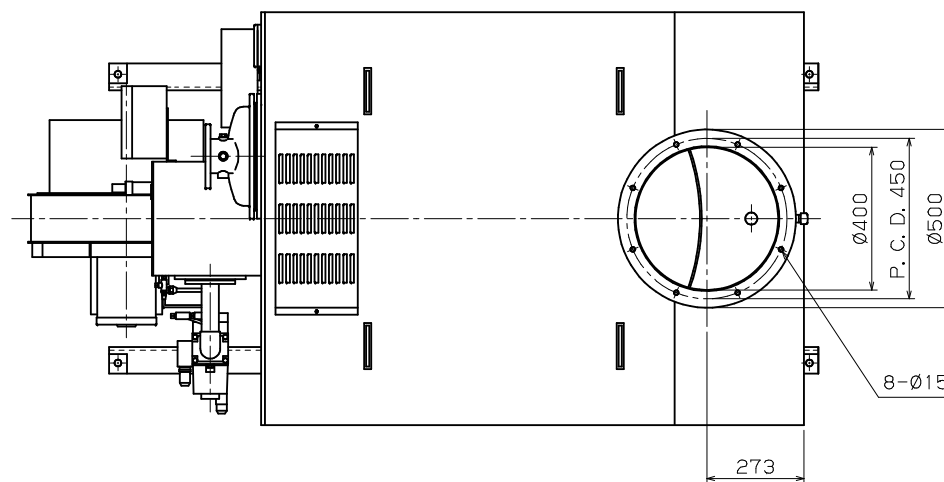


訂正記号	訂正個数	日付	製図	担当	調査	承認	記	事
△								
△								
△								

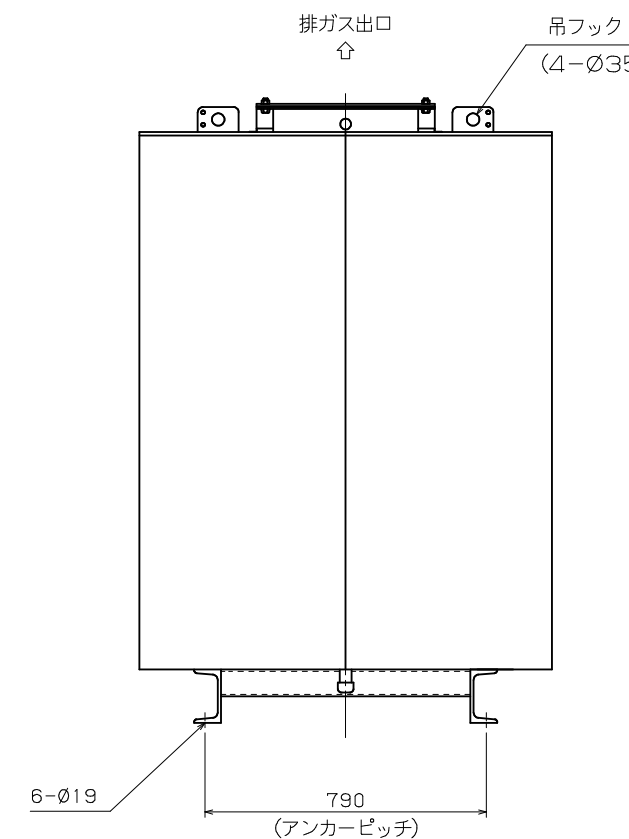
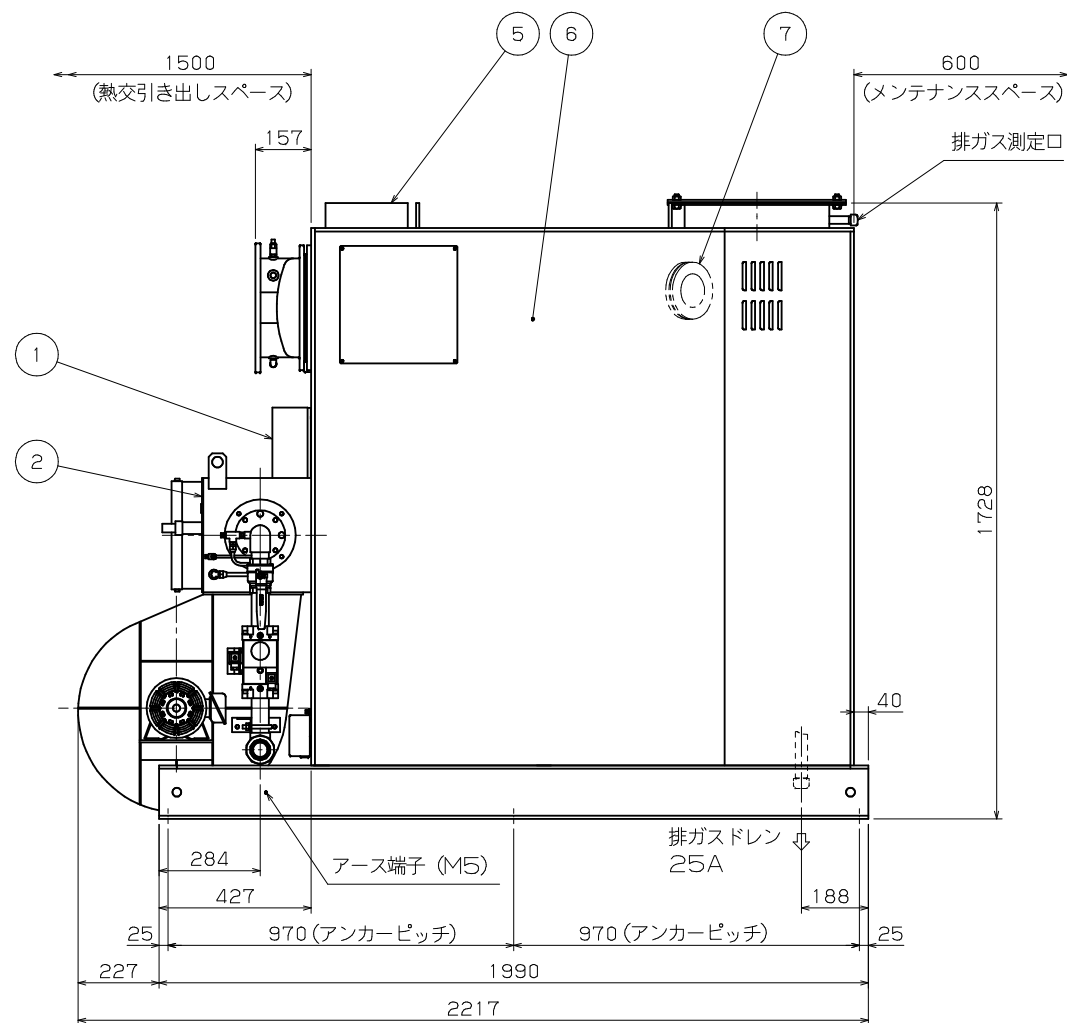
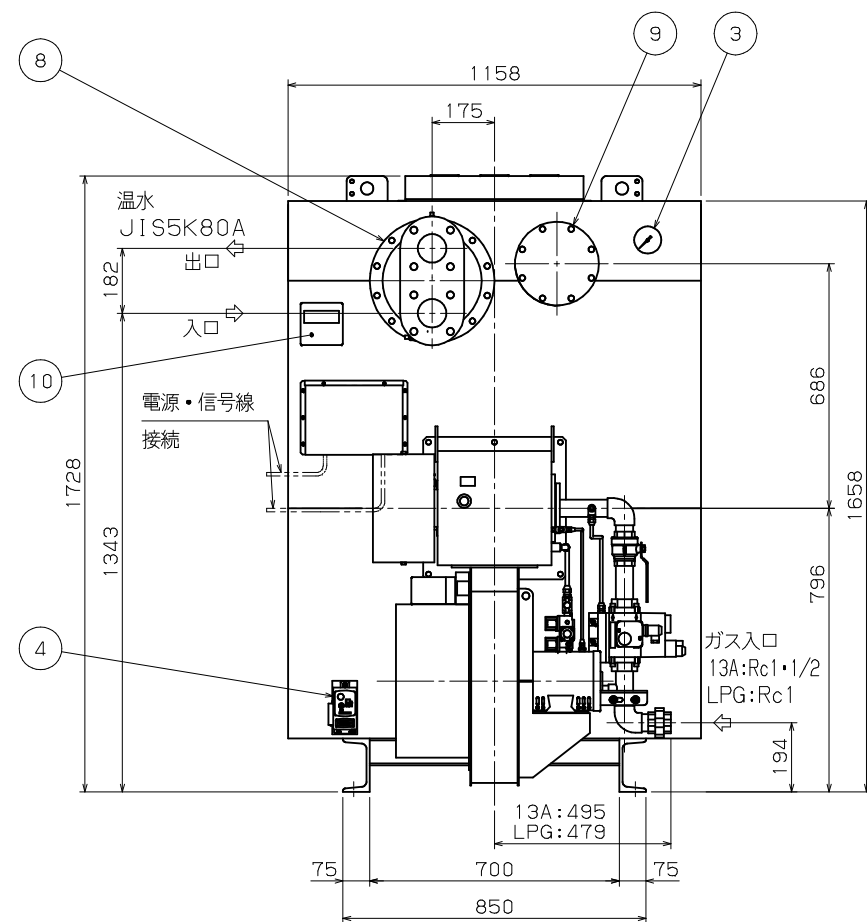


附属品

名称	備考	数量
相フランジ	排ガスダクト用	1

- 注1. 缶前側に熱交換器引出スペースを考慮下さい。
 注2. 運転時質量は1900kgです。
 注3. 本図のガスバーナは13A仕様にて図示しています。
 注4. 振動が問題になる恐れがある場合、防振架台を準備下さい。
 注5. 排ガスドレン施工については据付説明書を参照下さい。
 注6. ガス接続口における全力燃焼時の供給圧力

ガス種類	供給圧力
LPG	2.74kPa
13A	1.96kPa



4	感震装置	1	
3	缶圧力計	1	
2	ガスバーナ	1	
1	制御盤	1	J型
照号	名称	数量	記事

10	操作盤	1	
9	遮断フランジ	1	
8	温水熱交	1	
7	溶解栓	1	
6	ケーシング	1式	
5	抽気装置	1	
照号	名称	数量	記事

納入先	図番	承認	調査	担当	製図
	AVE00040-003				
型式	ASAN-400A (P, N)	高田	岸田	片岡	澤地
仕様	Jマイコン				谷口
全体組立図		尺度	1:15	平成25年	5月14日
愛電商事株式会社					