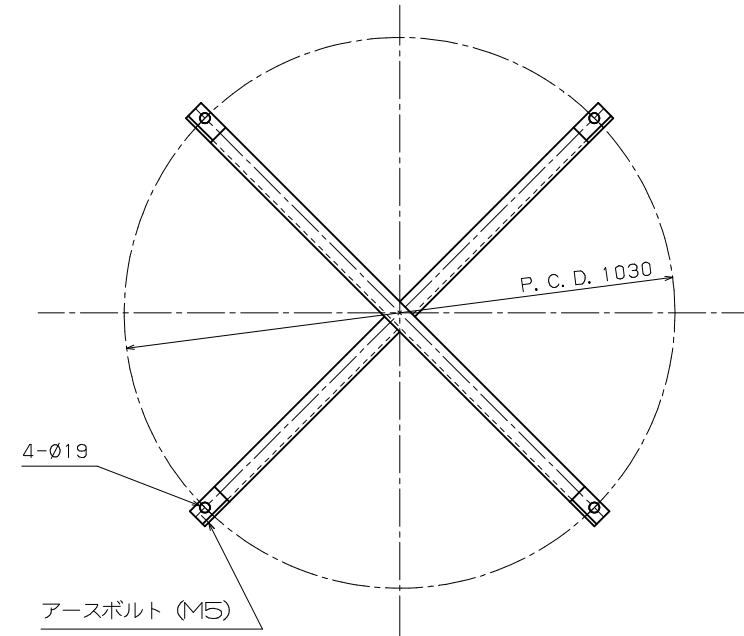
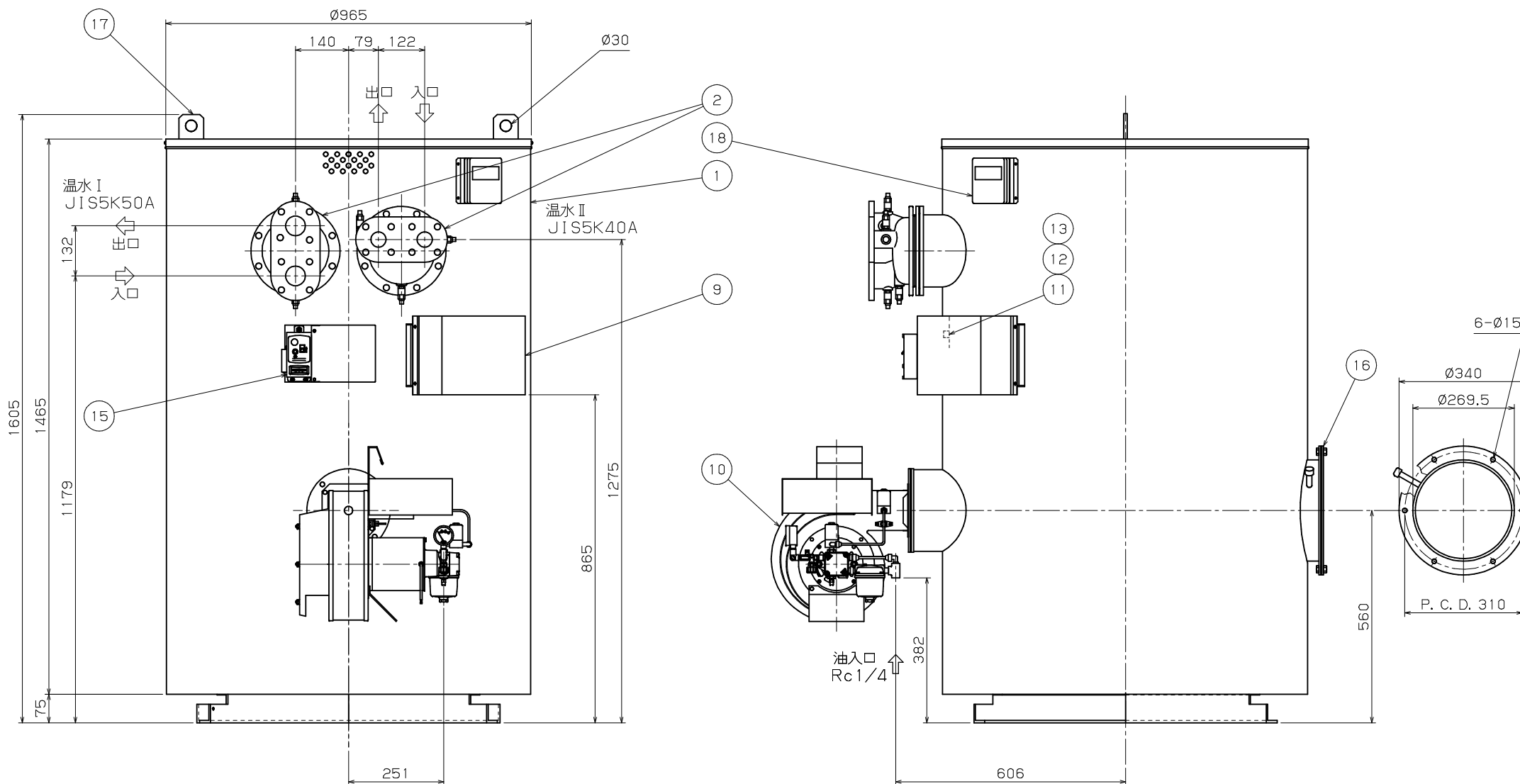
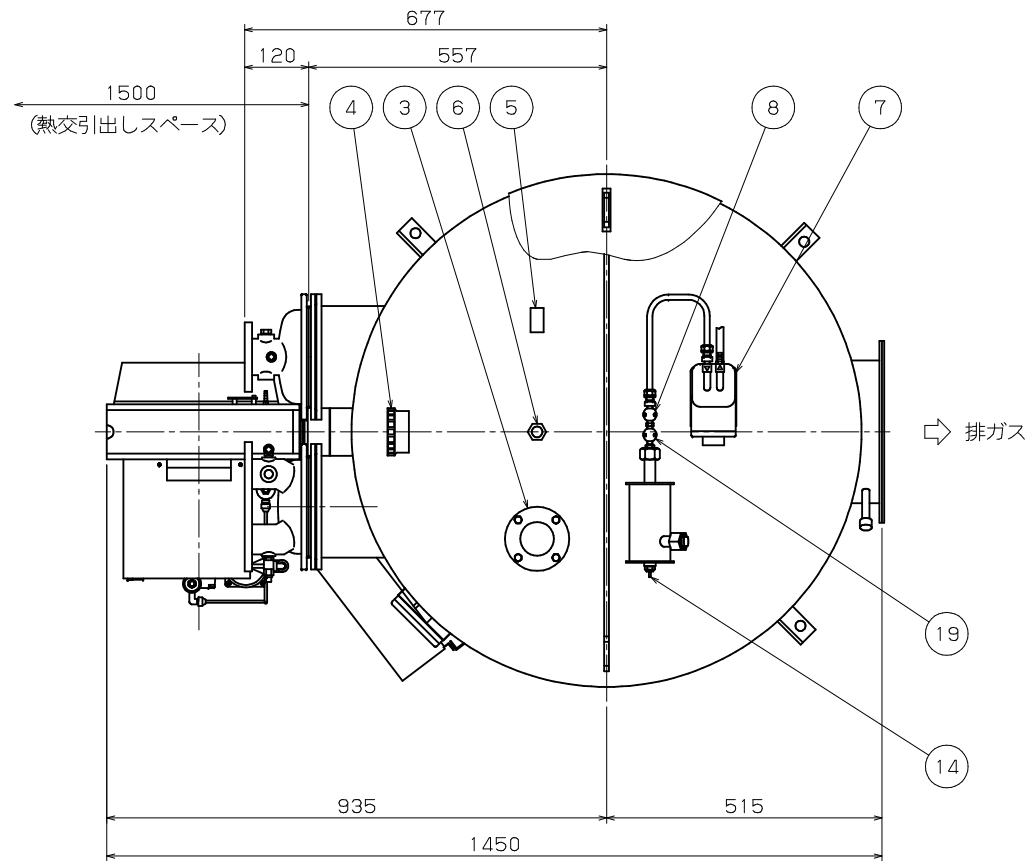


| 訂正 記号 | 訂正 個数 | 日付 | 製図 | 担当 | 調査 | 承認 | 記 | 事 |
|----------|----------|----|----|----|----|----|---|---|
| △ | | | | | | | | |
| △ | | | | | | | | |
| △ | | | | | | | | |



基礎ボルト位置図



附属品

| 名称 | 備考 | 数量 |
|-----------|----------|----|
| 相フランジ | 排ガス管台用 | 1 |
| フレキシブルホース | R1/4B×1m | 1 |

- 注: 1. 質量: 790kg
 2. オプション品: L型排気アダプタ、排気マフラ
 3. 缶前側に温水熱交換器引出しスペースを考慮下さい。

| | | | |
|----|---------------|---|--------|
| 19 | 二方電磁弁 | 1 | |
| 18 | 操作盤 | 1 | |
| 17 | 吊フック | 2 | |
| 16 | 排ガス管台 | 1 | |
| 15 | 感震装置 | 1 | |
| 14 | ガス溜サーミスタ | 1 | |
| 13 | 熱媒水温度制御用サーミスタ | 1 | |
| 12 | 過熱防止用温度ヒューズ | 1 | |
| 11 | 水位不足防止用温度ヒューズ | 1 | |
| 10 | オイルバーナ | 1 | |
| 9 | 制御盤 | 1 | J型 |
| 8 | 三方電磁弁 | 1 | |
| 7 | 抽気ポンプ | 1 | |
| 6 | 耐圧弁 | 1 | |
| 5 | 圧力スイッチ | 1 | |
| 4 | 缶圧力計 | 1 | |
| 3 | 溶解せん | 1 | |
| 2 | 熱交換器 | 2 | SUS444 |
| 1 | 缶本体 | 1 | |

| 照号 | 名称 | 数量 | 記 | 事 |
|----------|------------|--------------|------|-------------|
| 納入先 | 図番 | AVC00020-317 | 訂正 | △ |
| 型式 | ASAN-200BL | 承認 | 調査 | 担当 |
| 仕様 | Jマイコン、灯油焚 | 高田 | 岸田 | 片岡 新納 谷口 |
| 全体組立図 | | 尺度 | 1:10 | 平成25年 2月20日 |
| 愛電商事株式会社 | | | | |