



図番 D3-59151

名称 ASG-4001Z

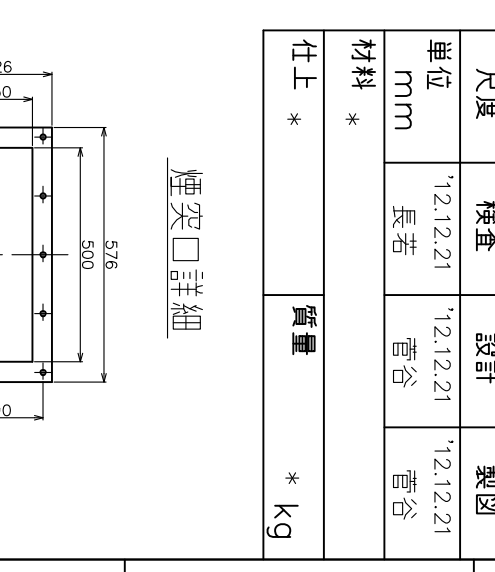
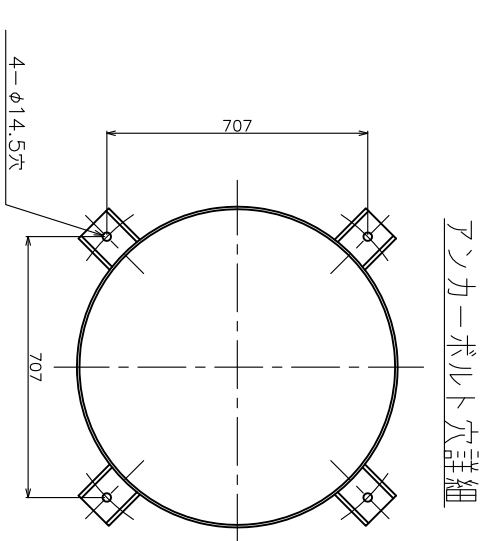
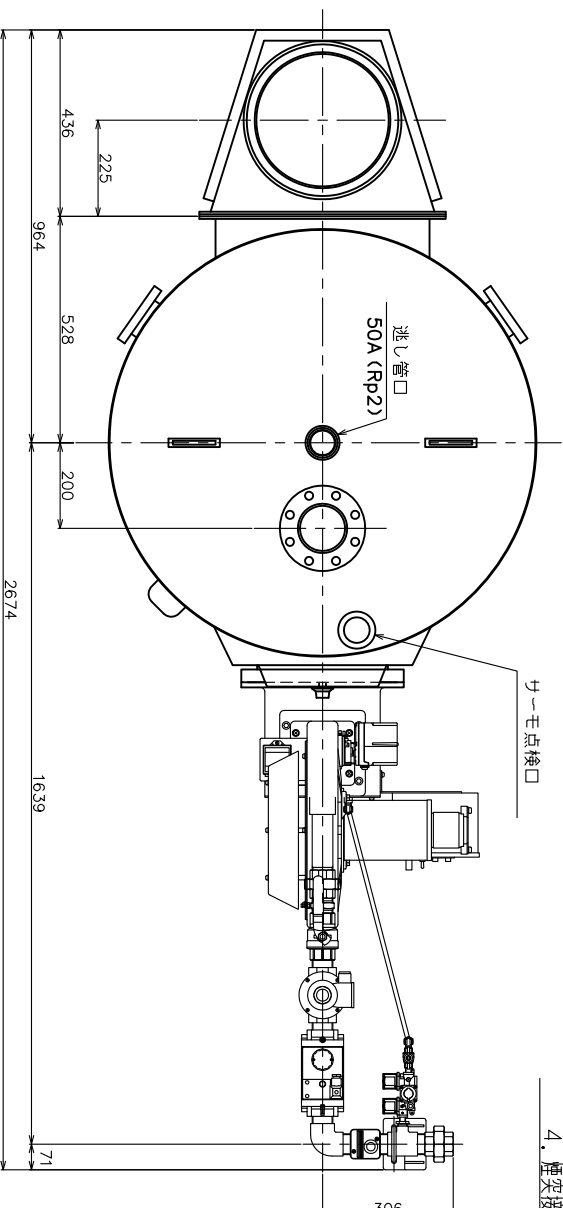
ガスだき 温水ボイラー

N/L仕様

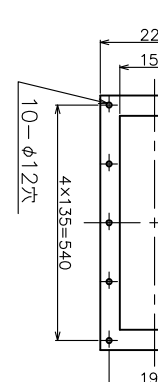
愛知金属工業株式会社

図番	D3-59151
名称	ASG-4001Z
ガスだき	温水ボイラー
N/L仕様	
愛知金属工業株式会社	

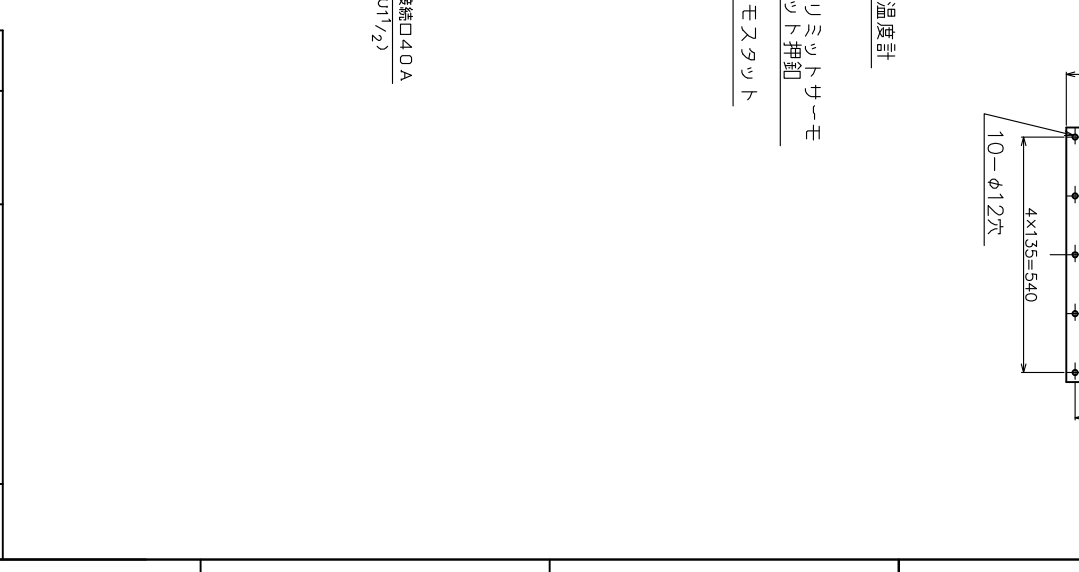
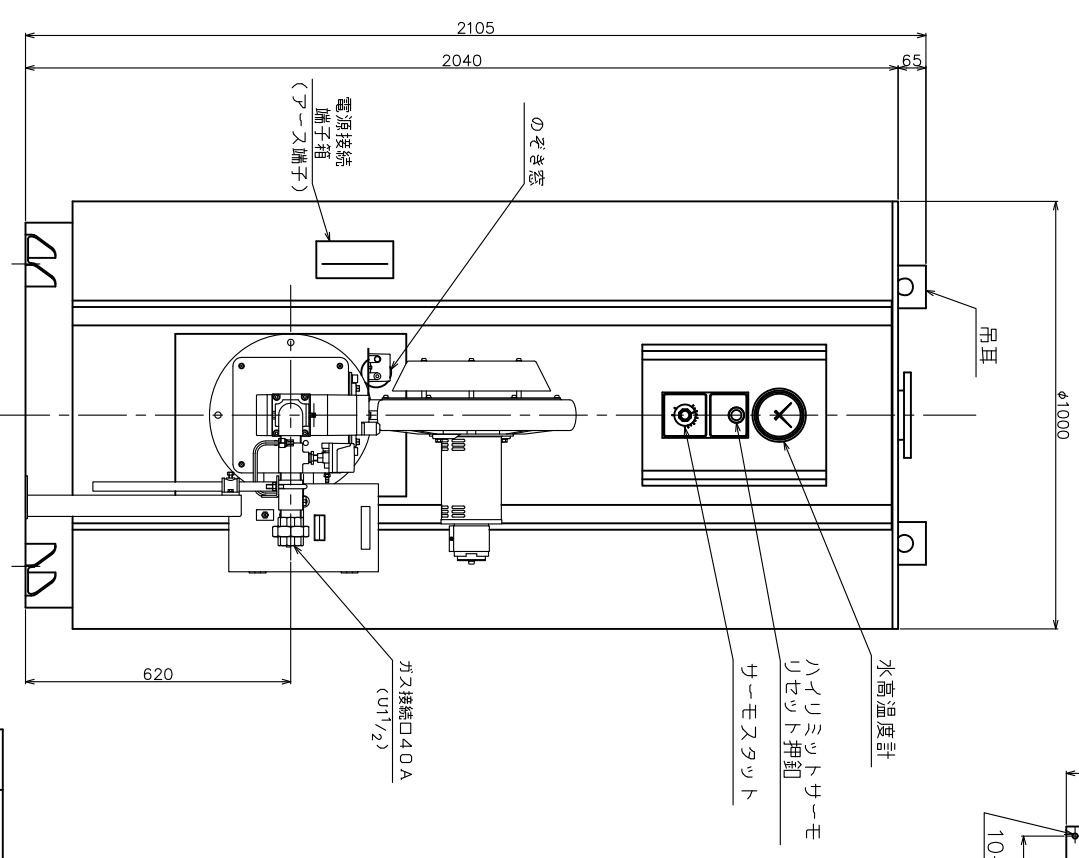
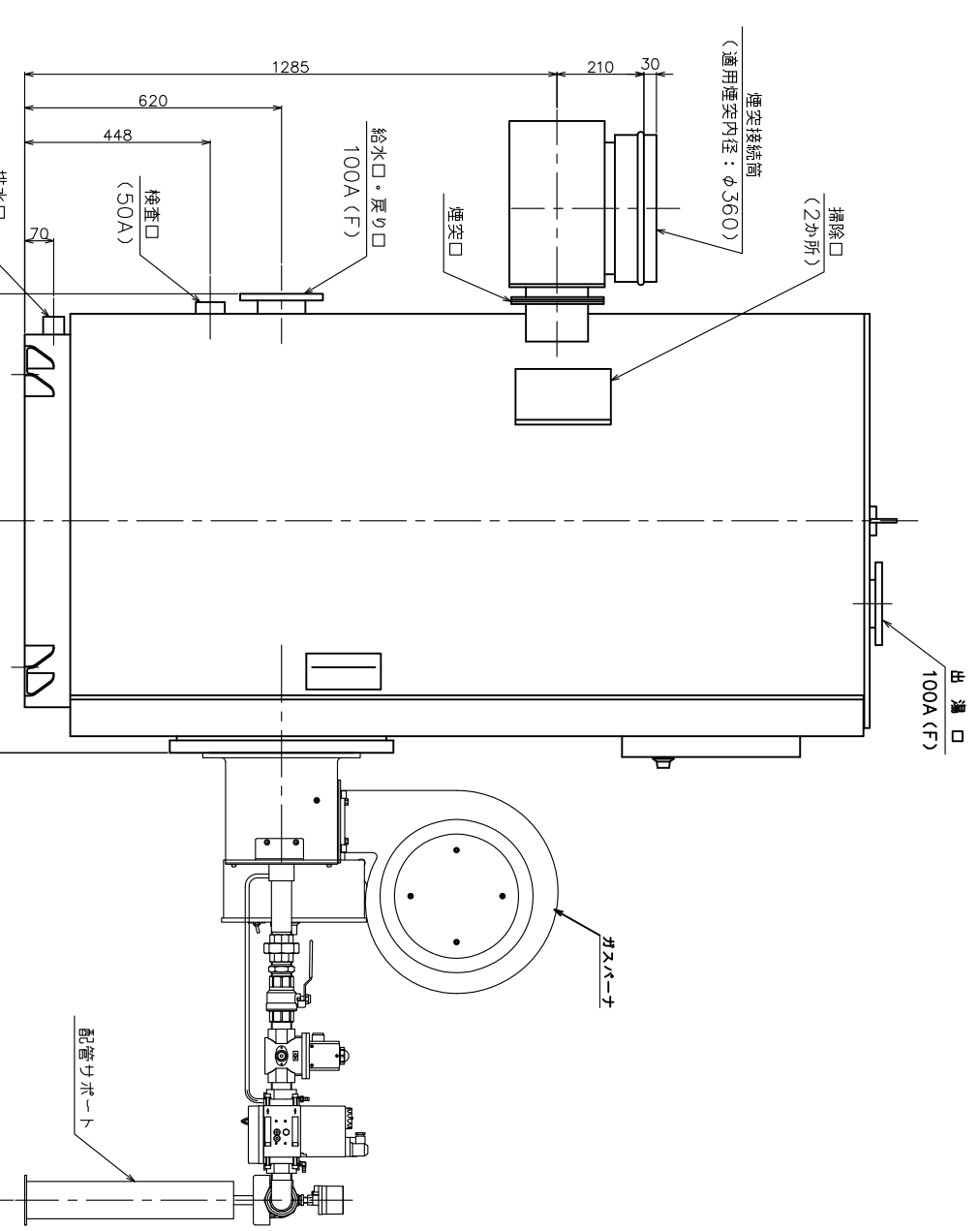
注) 1.	口径の「Rp」は管用平行めねじ、「U」はユニオン、「F」はJIS5Kラフナツジ(粗ラフナツジ付属)を表します。
2.	塗装色は次の通りです。
胴板: サンドホライト (ラッセル5GY8, 5/0, 5)	
正面板: 電源端子箱・焚口・掃除口: 灰色 (ラッセル2, 5GY4, 0/4, 0)	
煙突接続筒: シルバー、バーナ: グレーホッパースト	
3.	主ガス配管にはサボートを設けてください。
4.	煙突接続筒およびバーナは別梱包です。



寸法	検査	設計	製図
単位 mm	12.12.21	12.12.21	12.12.21
材料 *	長若	香谷	香谷
仕上 *		質量	* kg



煙突口詳細



USER	REVDATE	FNAME					
D3-59151							
記号	年月日	変更事項	担当				
◎	*		*				
①							
◎							