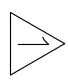


図番 D3-59150 

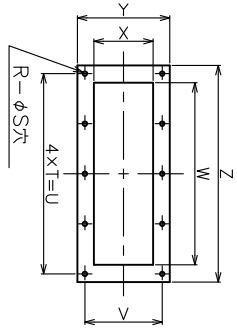
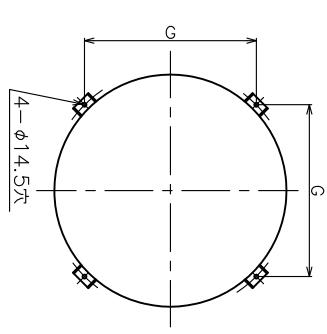
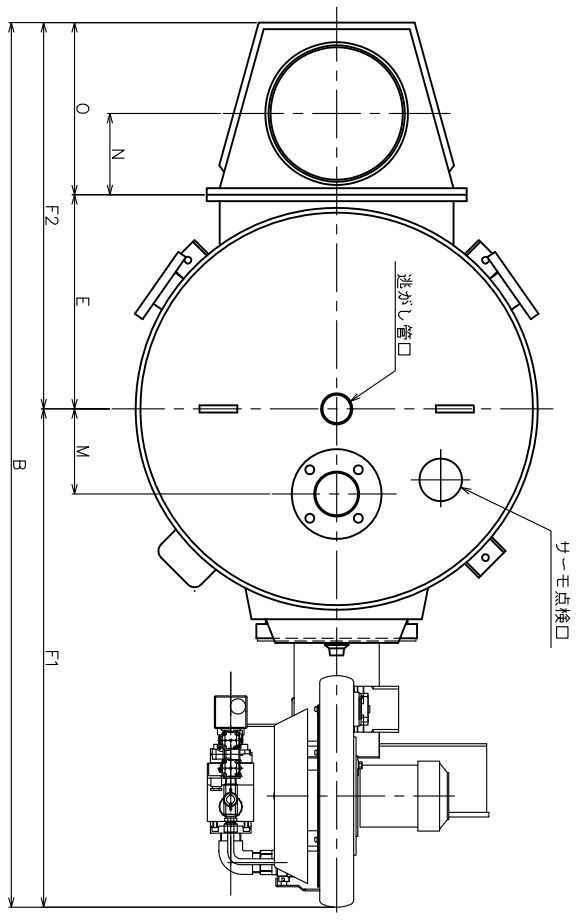
名称 ASG-2501Z~3601Z
 ガスだき 温水ボイラー
 N/L仕様

愛知金属工業株式会社

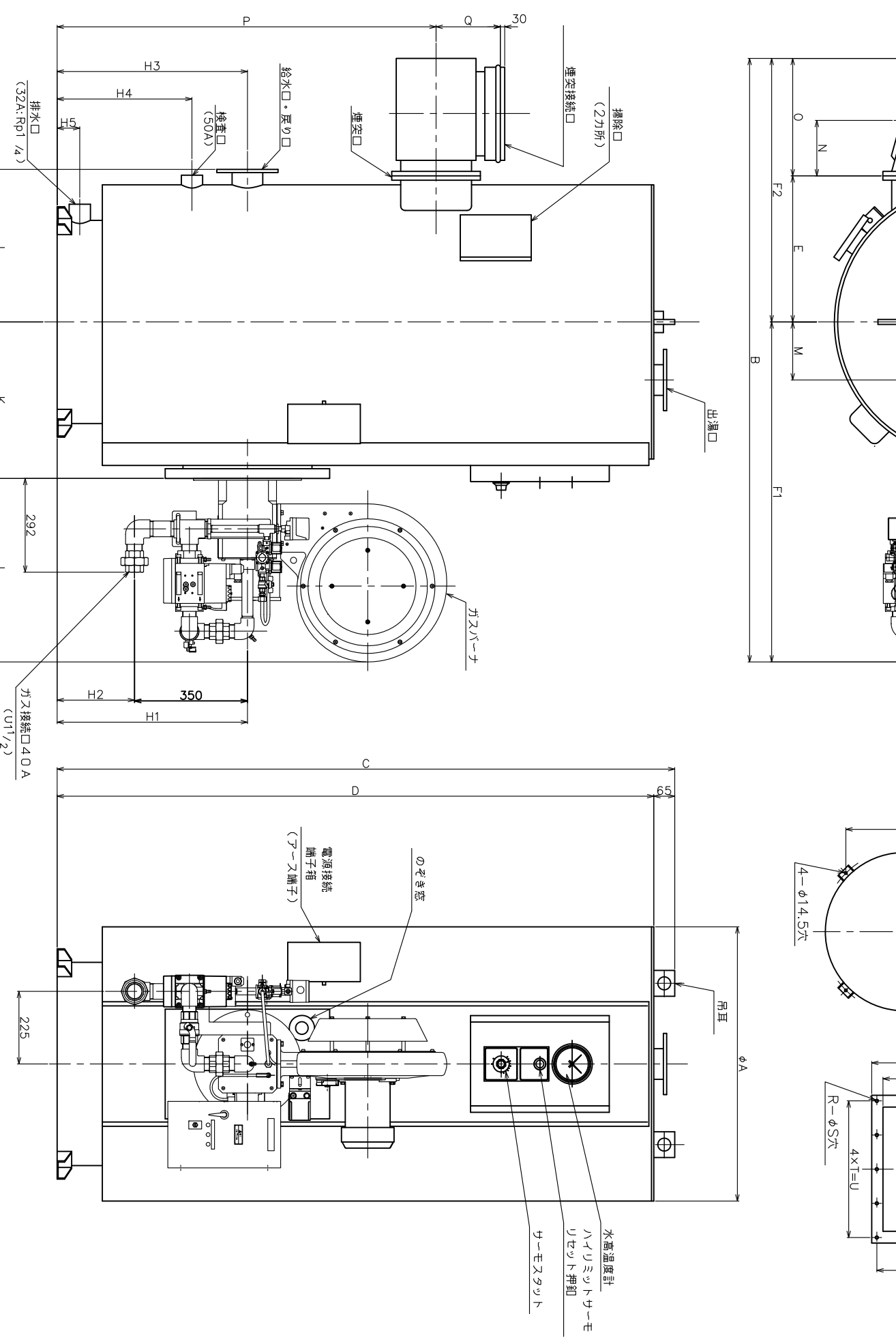
尺度	検査	設計	製図
単位	1'3.12.18	1'3.12.18	1'3.12.18
mm	菅谷	長若	長若

材料	質量
仕上 *	質量 * kg

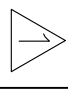
- 注) 1. 口径欄の「Rp」は管用平形めねじ、「U」はユニオン、「F」はJIS5Kフランジ(相フランジ付属)を表します。
2. 塗装色は次の通りです。
 胴板: サンドホワイト (ツヤセル5GY8.5/0.5)
 正面板: 電源端子箱・焚口・掃除口: こげ色 (ツヤセル2.5GY4.0/4.0)
 煙突接続筒: シルバー・バーナ: グレーホワイト
 3. 主ガス配管にはサポートを設けてください。
 4. 煙突接続筒およびバーナは別梱包です。



寸法単位: mm



	ASG-2501Z	ASG-3001Z	ASG-3601Z
給水口・戻り口径	80A (F)	80A (F)	100A (F)
出湯口径	80A (F)	80A (F)	100A (F)
進水口径	50A (Rp2)	50A (Rp2)	50A (Rp2)
排水口径	32A (Rp1/4)	32A (Rp1/4)	32A (Rp1/4)
煙突接続筒内径	φ280	φ300	φ340
A	850	950	1000
B	1884	2004	2094
C	1905	1955	2105
D	1840	1890	2040
E	453	503	528
F1	1065	1115	1140
F2	819	889	954
G	601	672	707
H1	590	600	620
H2	240	250	270
H3	590	600	620
H4	418	438	448
H5	70	70	70
J	473	523	548
K	485	535	560
L	580	580	580
M	180	180	200
N	195	205	225
O	366	386	426
P	1175	1245	1285
Q	200	200	210
R	10	10	10
S	10	12	12
T	110	130	135
U	440	520	540
V	170	170	190
W	400	484	500
X	130	130	150
Y	206	206	226
Z	476	560	576

D3-59150 

記号	年月日	変更事項	担当
◎	*	*	*
Ⓟ			
Ⓒ			