

DWG. NO.

D3-59190

TITLE ASG-2011Z

加配  
N/L仕様

温水ボイラー

愛知金属工業株式会社

SCALE CHECKED DESIGNED DRAWN

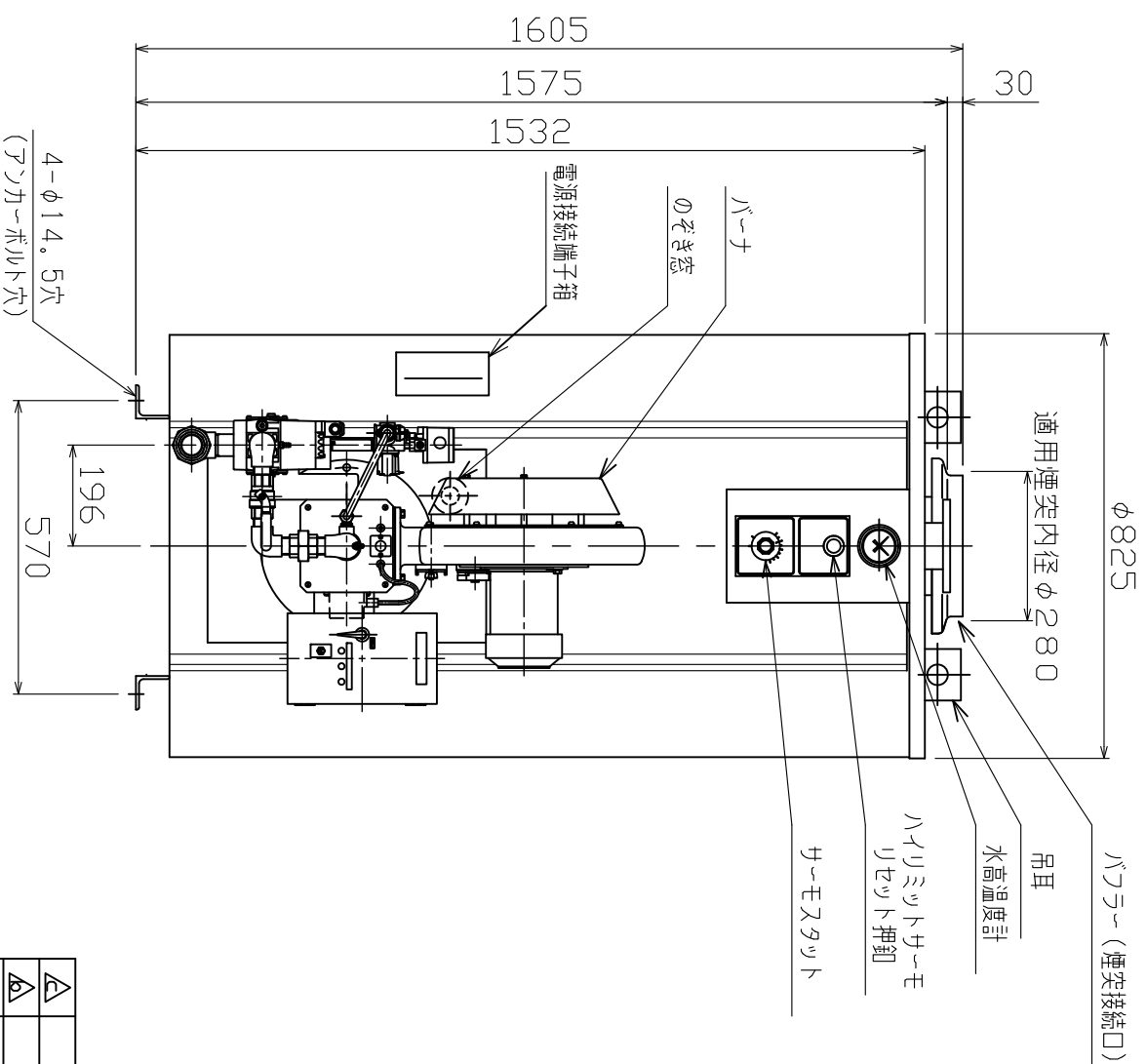
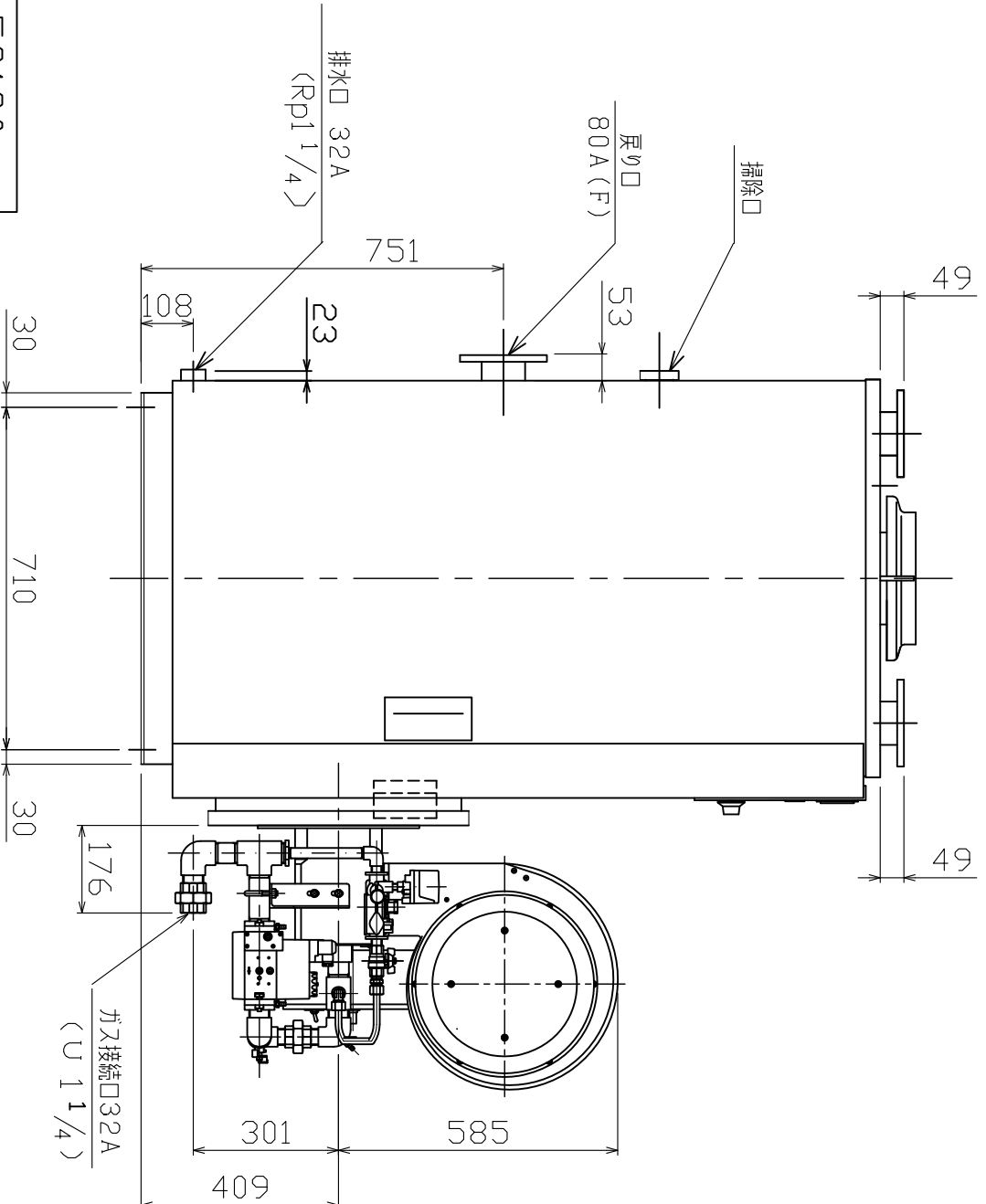
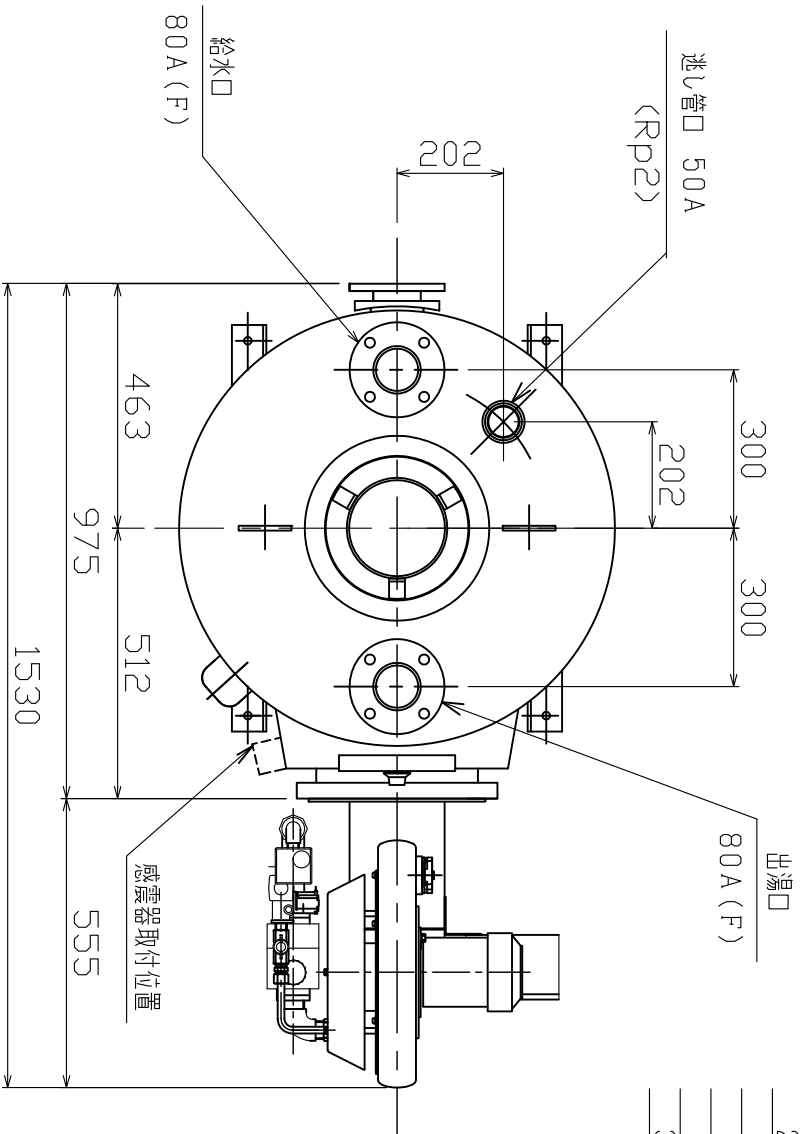
13.01.17 13.01.17 13.01.17

UNIT MATERIAL 菅谷 長若 長若

FINISH

mm

- 注) 1. 接続口径の「Rp」は管用平行めねじ、「U」はユニオン、「F」はJIS5Kフランジ(相フランジ付属)を表します。  
 2. 塗装色は次の通りです。  
 胴板：サントホワイト(ラッセルJ5GY8.5/0.5)  
 正面板・上部板・電源接続端子箱：こげ色(ラッセル2.5GY4.0/4.0)  
 焚口・掃除口・バフラー：黒(ラッセルN1.2)、バーナ：グレー(ハンズレッド)  
 3. バーナは別梱包です。



D3-59190

△			
△			
△			
CODE	DATE	ALTERATIONS	NAME