

SCALE	CHECKED	DESIGNED	DRAWN
—	*13.02.01	*13.02.01	*13.02.01

UNIT	MATERIAL
MM	FINISH

形式	ASG-1302Z	ASG-1602Z
給水口径	65A(Rp2 <sup>1</sup> / <sub>2</sub> )	
出湯口径	65A(Rp2 <sup>1</sup> / <sub>2</sub> )	
戻り口径	65A(Rp2 <sup>1</sup> / <sub>2</sub> )	
逃し管口径	32A(Rp1 <sup>1</sup> / <sub>4</sub> )	
排水口径	32A(Rp1 <sup>1</sup> / <sub>4</sub> )	
煙突内径	φ200	φ240
ガス接続口径	25A(U1)	

注) 1. 口径欄の「Rp」は管用平行めねじ、「U」はユニオンを表します。

2. 塗装色は次の通りです。

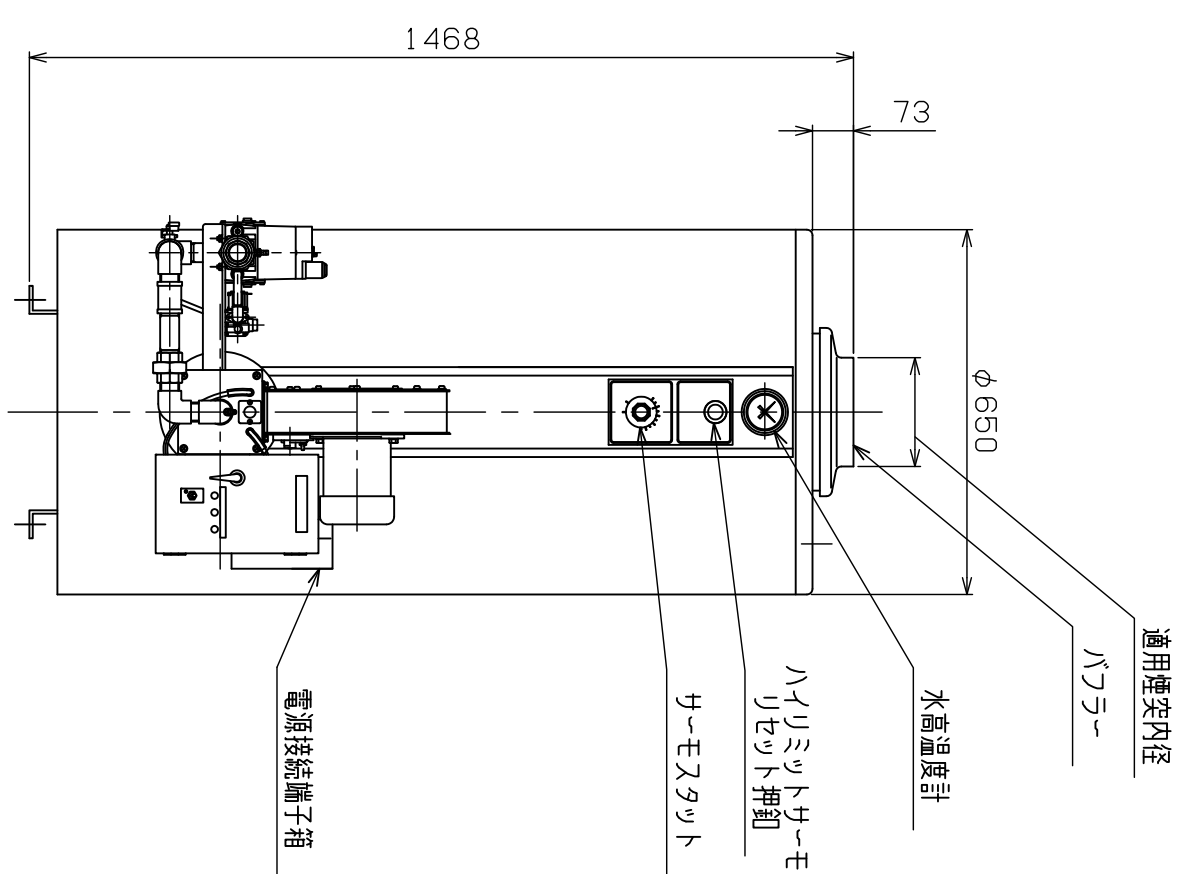
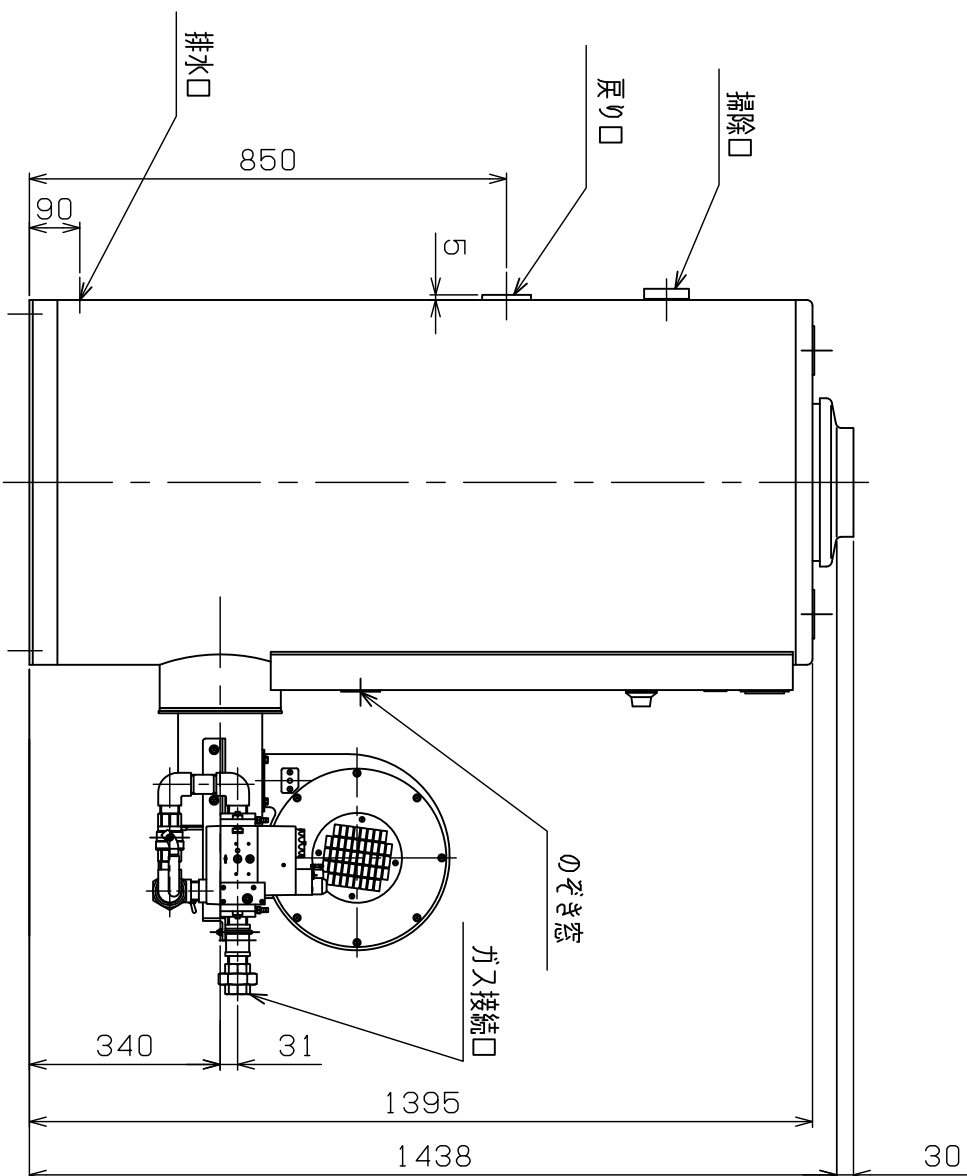
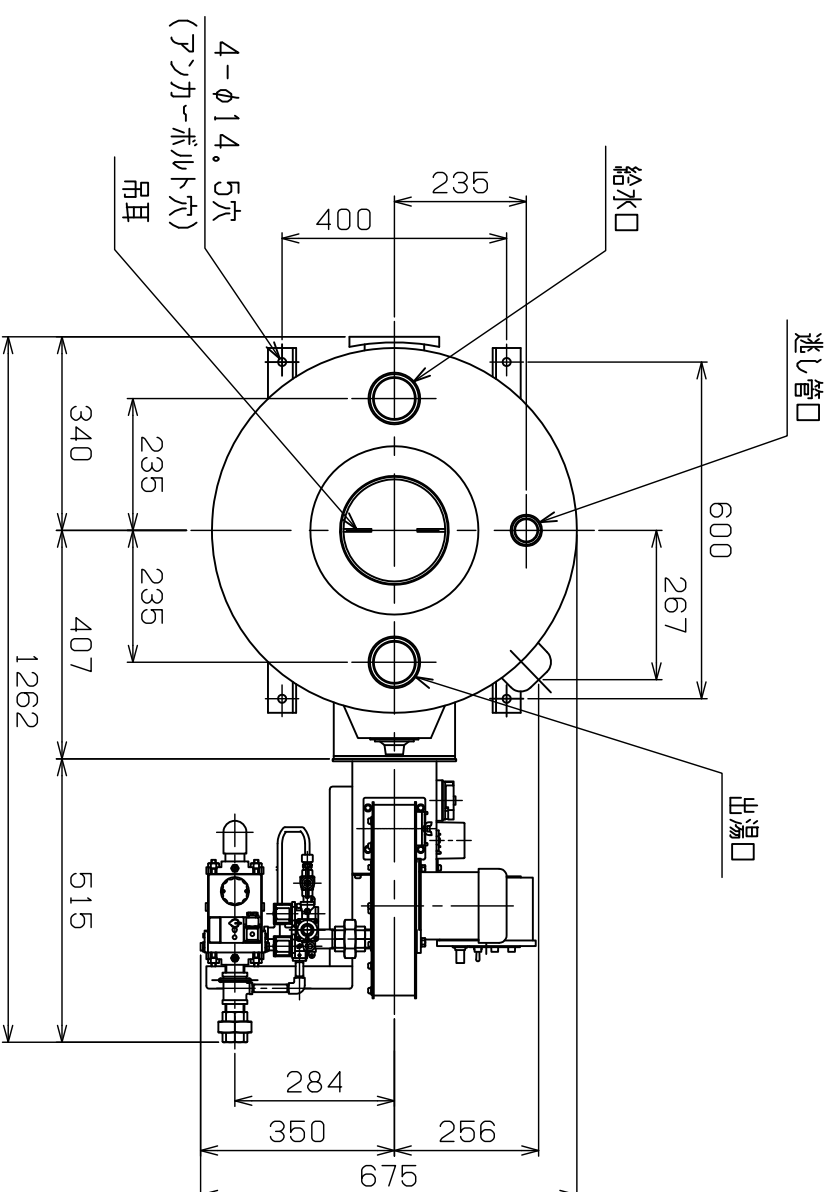
胴板：サントホワイト(ラジセル5GY8.5/0.5)

正面板、上部板：こげ色(ラジセル2.5GY4.0/4.0)

焚口、掃除口、バフラー：黒(ラジセルN1.2)

バーナ：グレーハジマートン

3. バーナは別梱包です。



△			
△			
△			
CODE	DATE	ALTERATIONS	NAME