

DWG. NO.

D3-59194

TITLE
 ガスだき ASG-1302DZ・1602DZ
 N/L仕様
 (2回路式) 温水ボイラー

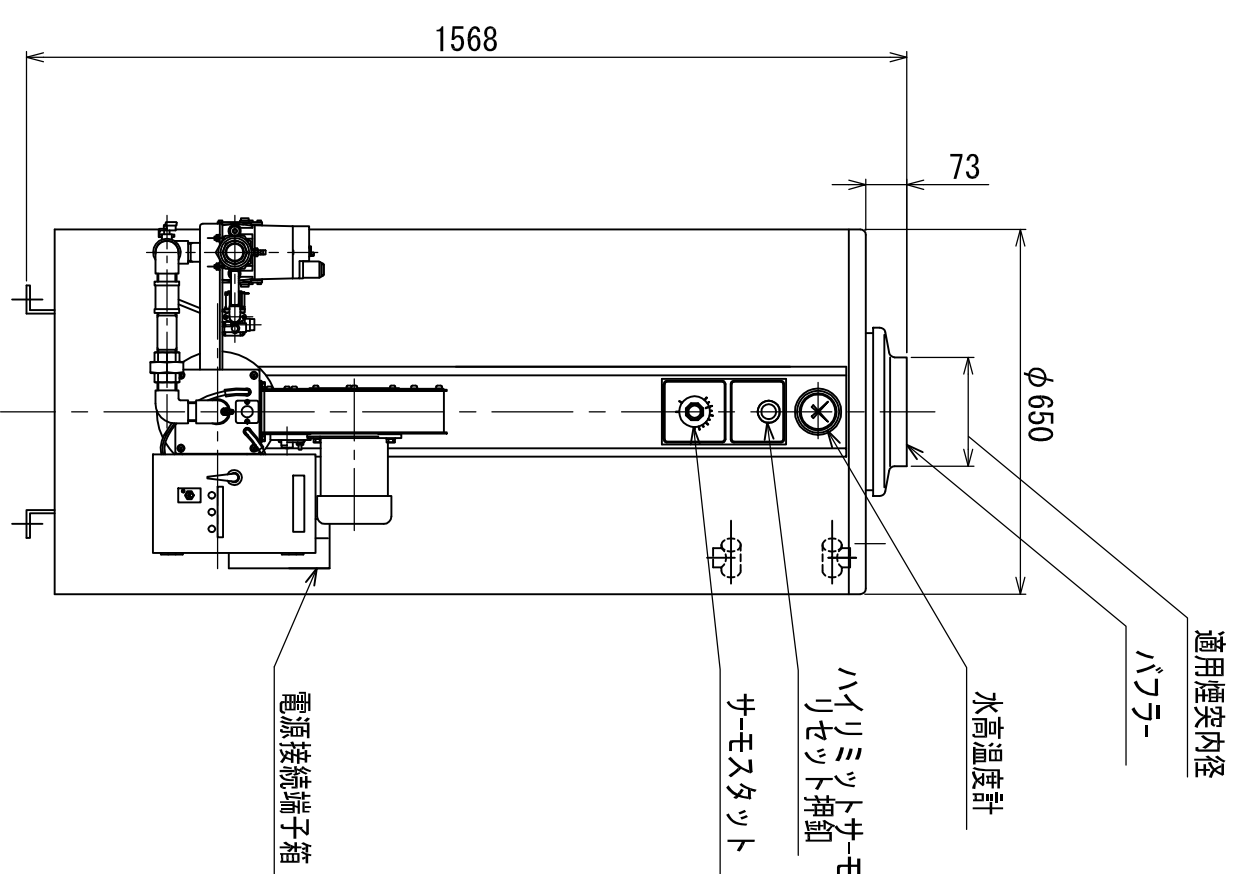
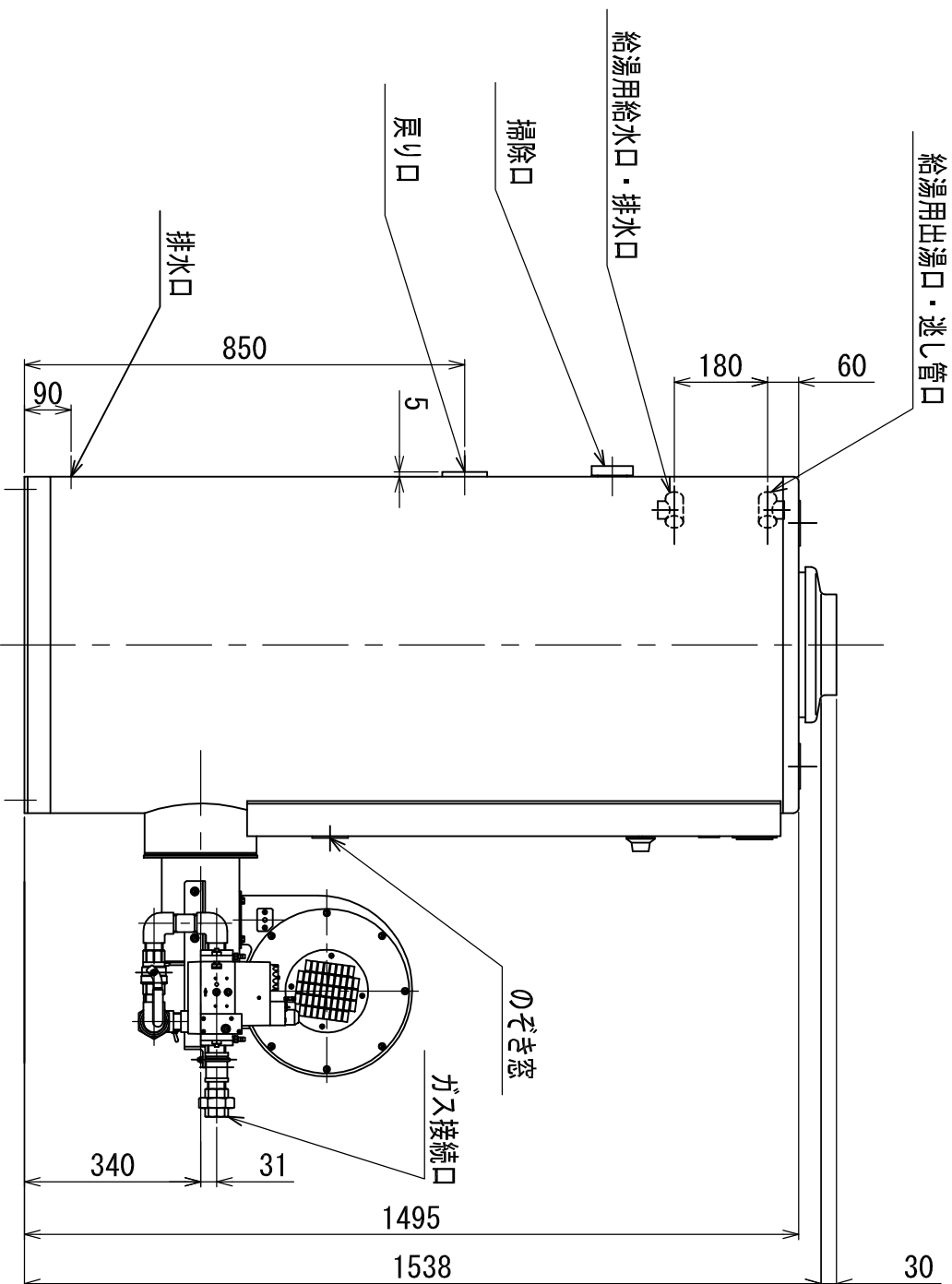
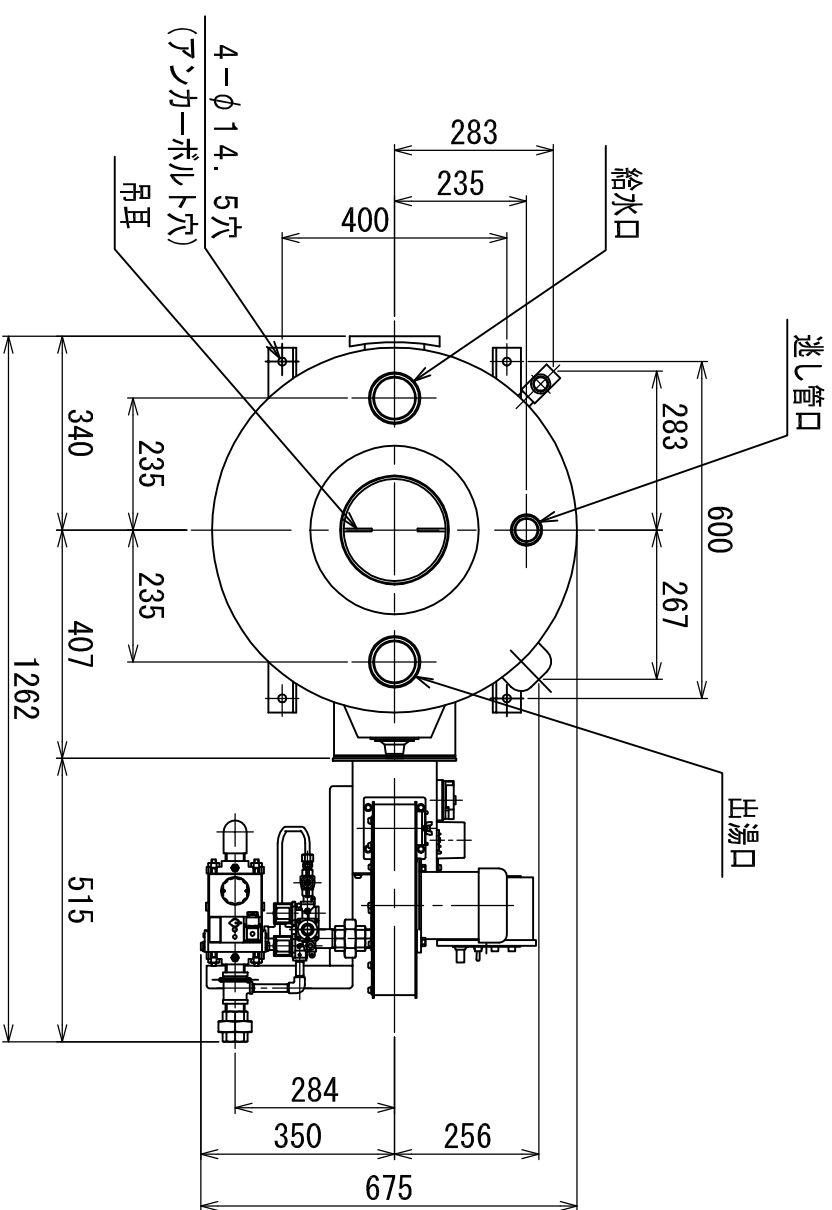
愛知金属工業株式会社

SCALE
 CHECKED 13.02.01 DESIGNED 13.02.01 DRAWN 13.02.01
 菅谷 長若 長若

UNIT MATERIAL FINISH

形式	ASG-1302DZ	ASG-1602DZ
給水口径	65A (Rp2 1/2)	
出湯口径	65A (Rp2 1/2)	
戻り口径	65A (Rp2 1/2)	
逃し管口径	32A (Rp1 1/4)	
排水口径	32A (Rp1 1/4)	
給湯用給水口径	20A (Rp 3/4)	
給湯用出湯口径	20A (Rp 3/4)	
煙突内径	φ200	φ240
ガス接続口径	25A (U1)	

- (注) 1. 口径欄の「Rp」は管用平行めねじ、「U」はユニオンを表します。
 2. 塗装色は次の通りです。
 胴板：サントホワイト (アツセル5GY8.5/0.5)
 正面板、上部板：こげ色 (アツセル2.5GY4.0/4.0)
 焚口、掃除口、バフラー：黒 (アツセルN1.2)
 ハーナ：グレーハット
 3. ハーナは別梱包です。



D3-59194

△			
△			
△			
CODE	DATE	ALTERATIONS	NAME