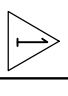



DWG. NO. **D3-58045** 

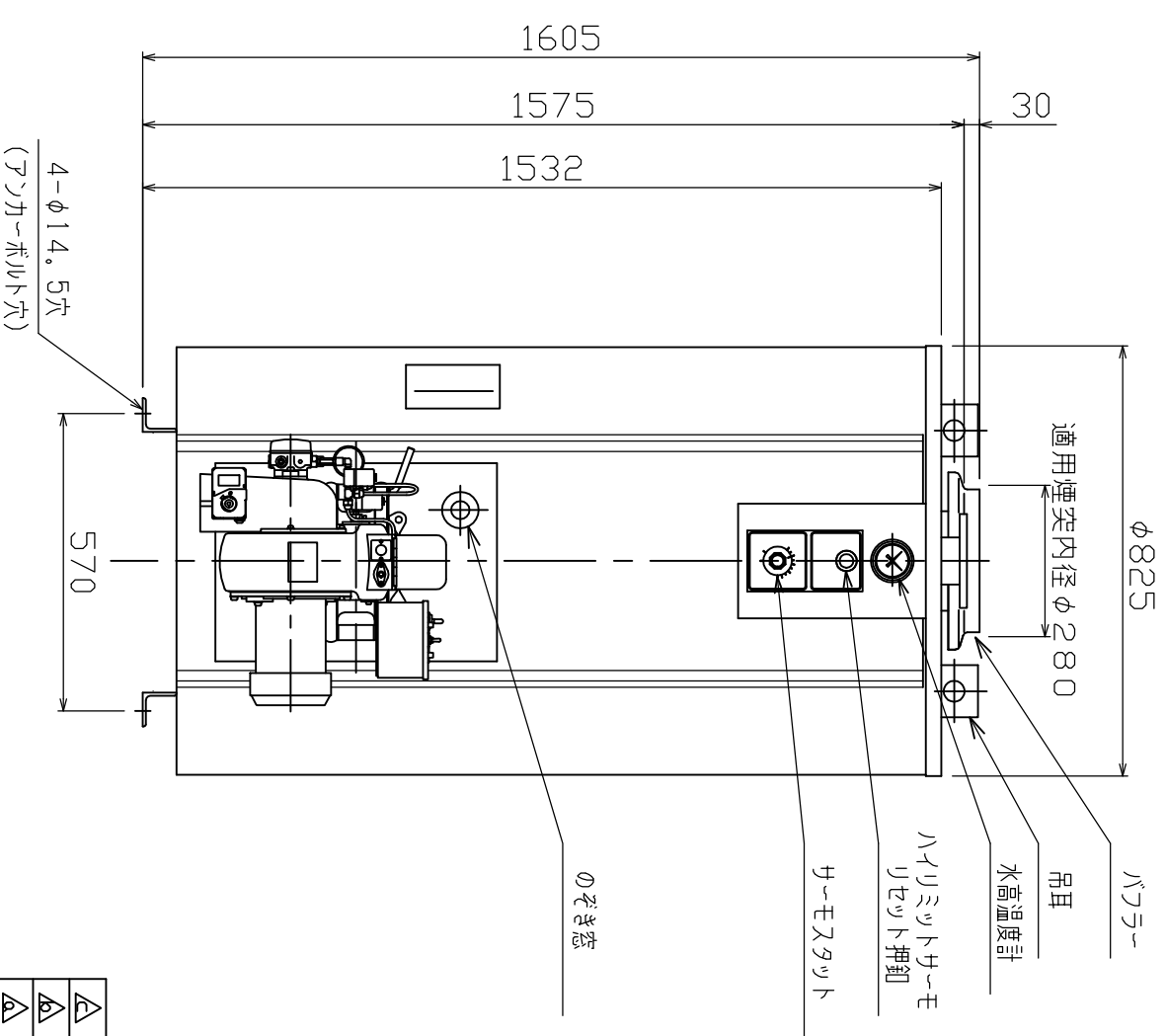
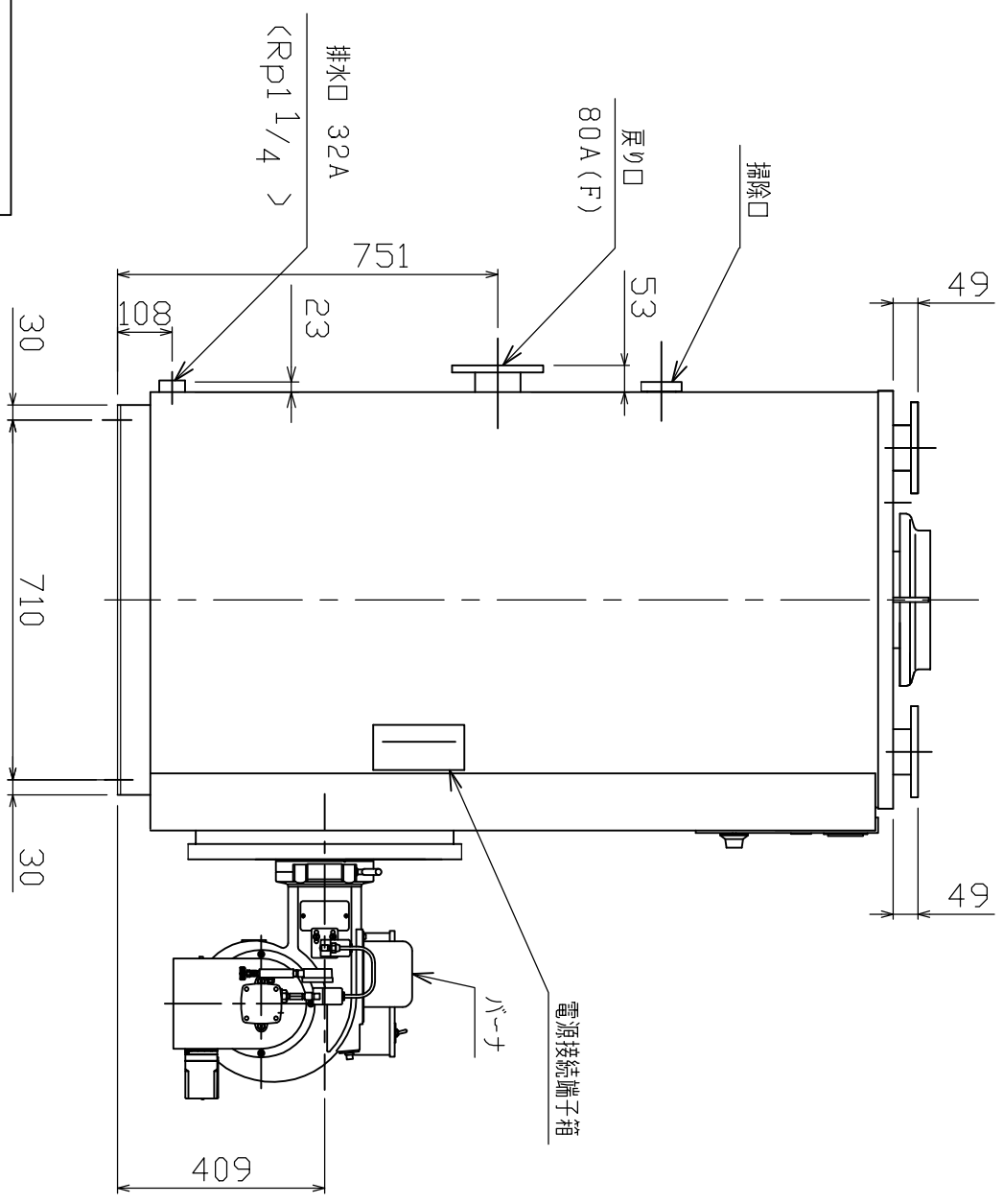
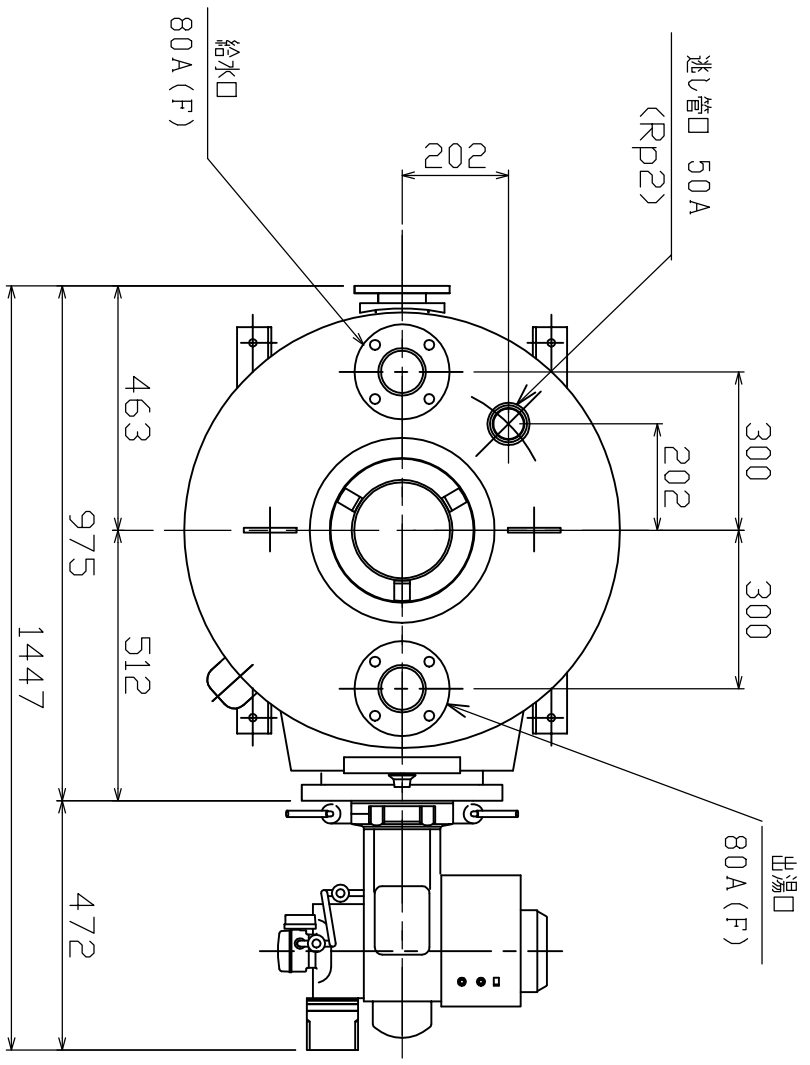
TITLE **AS-2011**


油だき  
温水ボイラー

 愛知金属工業株式会社

SCALE	CHECKED	DESIGNED	DRAWN
—	11.09.26	11.09.26	11.09.26
UNIT	MATERIAL		
MM	FINISH		

- 注) 1. 接続口径の「Rp」は管用平行めねじを表し、「F」はJIS5Kフランジ(相フランジ付属)を表します。  
 2. 塗装色は次の通りです。  
 胴板: サンドボライト (マツセルW5GY8.5/0.5)  
 正面板・上部板・電源接続端子箱: 灰色 (マツセル2.5GY4.0/4.0)  
 焚口・掃除口・バラー: 黒 (マツセルN1.2)、バーナ: グレー(ハットン)  
 3. バーナは別梱包です。



D3-58045 

CODE	DATE	ALTERATIONS	NAME
			
