

DWG.NO. **D3-45195△**

TITLE **ASG-352~1002**
 <1回路式>
ガスだき 温水ボイラー

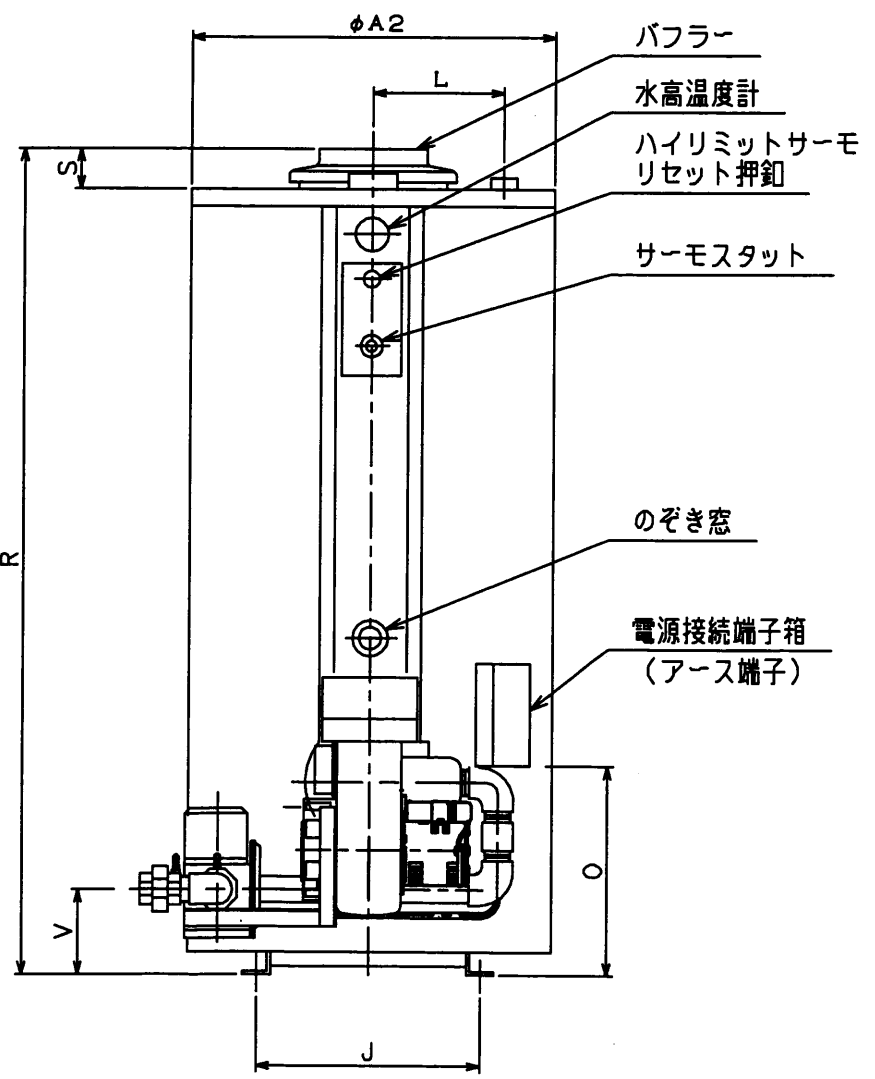
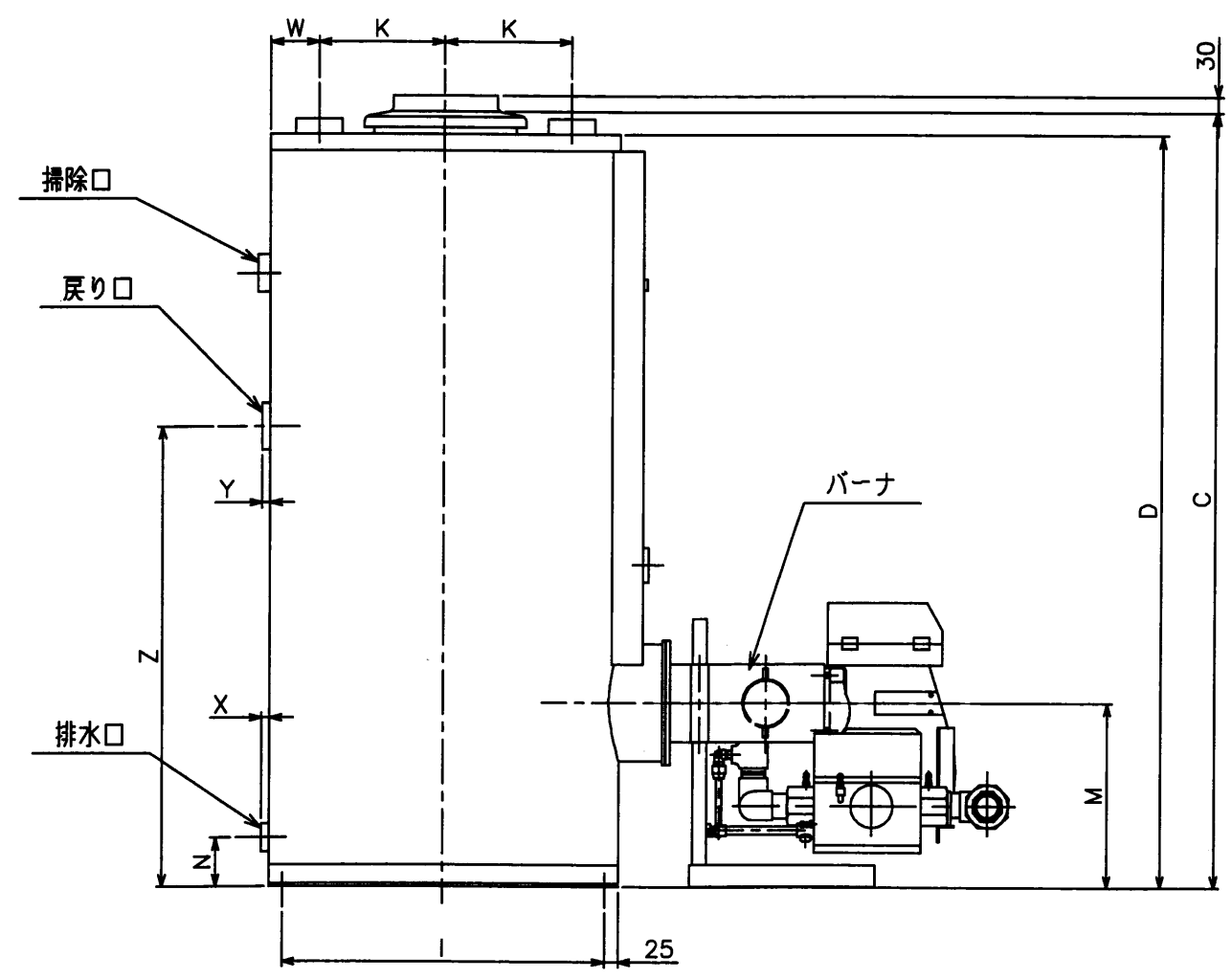
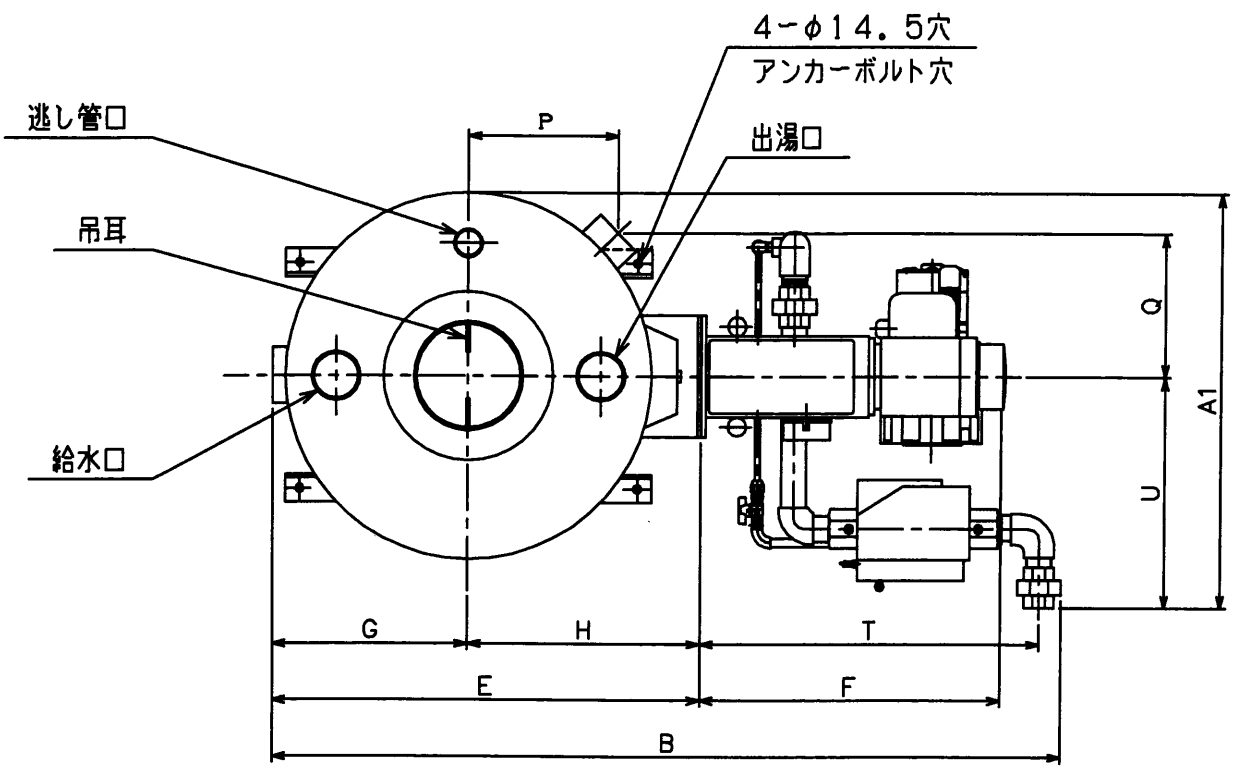
愛知金属工業株式会社

SCALE	CHECKED	DESIGNED	DRAWN
—	—	07.08.31	07.08.31
		長若	長若

UNIT MATERIAL
 mm FINISH

形式	ASG-352	ASG-502	ASG-602	ASG-802	ASG-1002
給水口径	40A(Rp1 ¹ / ₂)	50A(Pp2)	50A(Pp2)	50A(Pp2)	65A(Rp2 ¹ / ₂)
出湯口径	40A(Rp1 ¹ / ₂)	50A(Pp2)	50A(Pp2)	50A(Pp2)	65A(Rp2 ¹ / ₂)
戻り口径	40A(Rp1 ¹ / ₂)	50A(Pp2)	50A(Pp2)	50A(Pp2)	65A(Rp2 ¹ / ₂)
逃し管口径	32A(Rp1 ¹ / ₄)				
排水口径	32A(Rp1 ¹ / ₄)				
煙突内径	φ150		φ180		φ200
ガス接続口径	U: 32A		U: 40A		

- 注) 1. ASG-352・502には電源接続端子箱は付いておりません。
 2. 接続口径欄の「Rp」は管用平行めねじ、「U」はユニオンを表します。
 3. パーナ寸法はA仕様が基準です。
 4. 記号「B」は最大奥行き寸法を表します。
 5. 塗装色は次の通りです。
 胴板: サンドホワイト (マンセル5GY8, 5/0, 5)
 前面板・上部板・電源端子箱: こげ色 (マンセル2, 5GY4, 0/4, 0)
 焚口・掃除口・バフラー: 黒 (マンセルN1, 2)
 パーナ: シルバーハンマートン



形式	ASG-352	ASG-502	ASG-602	ASG-802	ASG-1002
A1	565	565	695	695	735
A2	490	490	550	550	650
B	1099	1099	1296	1296	1396
C	1013	1013	1298	1298	1438
D	965	965	1255	1255	1395
E	597	597	647	647	747
F	502	502	544	544	544
G	265	265	290	290	340
H	332	332	357	357	407
I	450	450	500	500	600
J	350	350	350	350	400
K	175	175	195	195	235
L	175	175	195	195	235
M	255	255	310	310	340
N	90	90	90	90	90
O	—	—	290	290	370
P	—	—	192	192	267
Q	—	—	256	256	256
R	1043	1043	1328	1328	1468
S	78	78	73	73	73
T	60	60	606	606	606
U	320	320	410	410	410
V	255	255	120	120	150
W	70	70	80	80	90
X	0	0	0	0	0
Y	0	0	0	0	5
Z	430	430	710	710	850