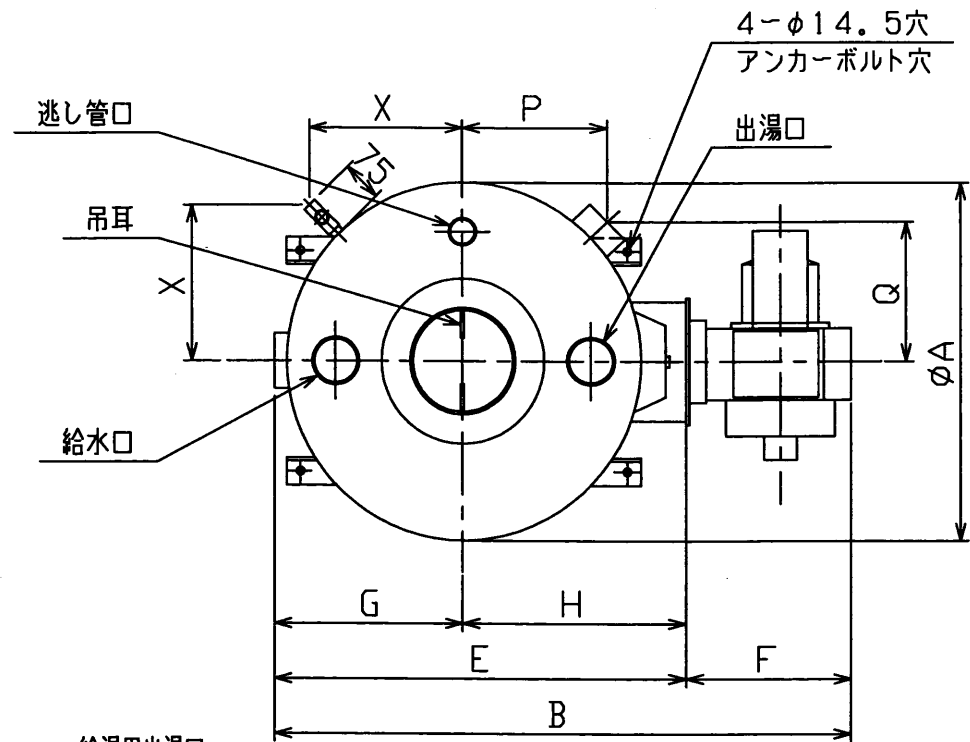
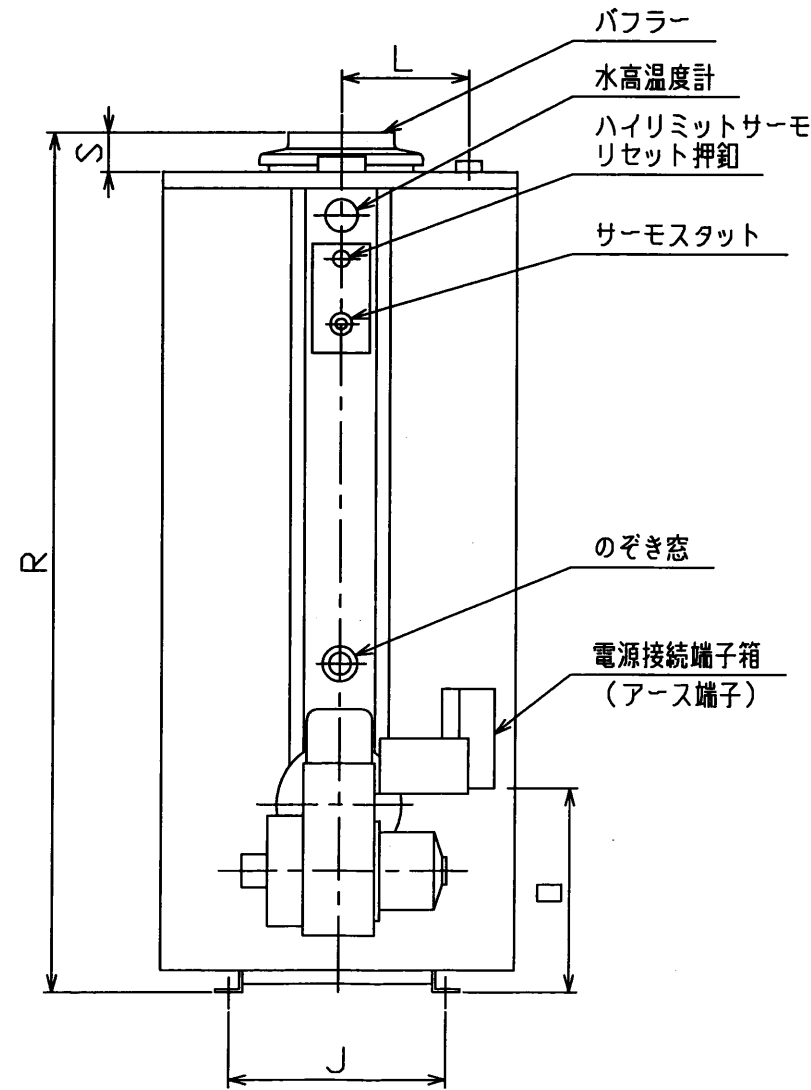
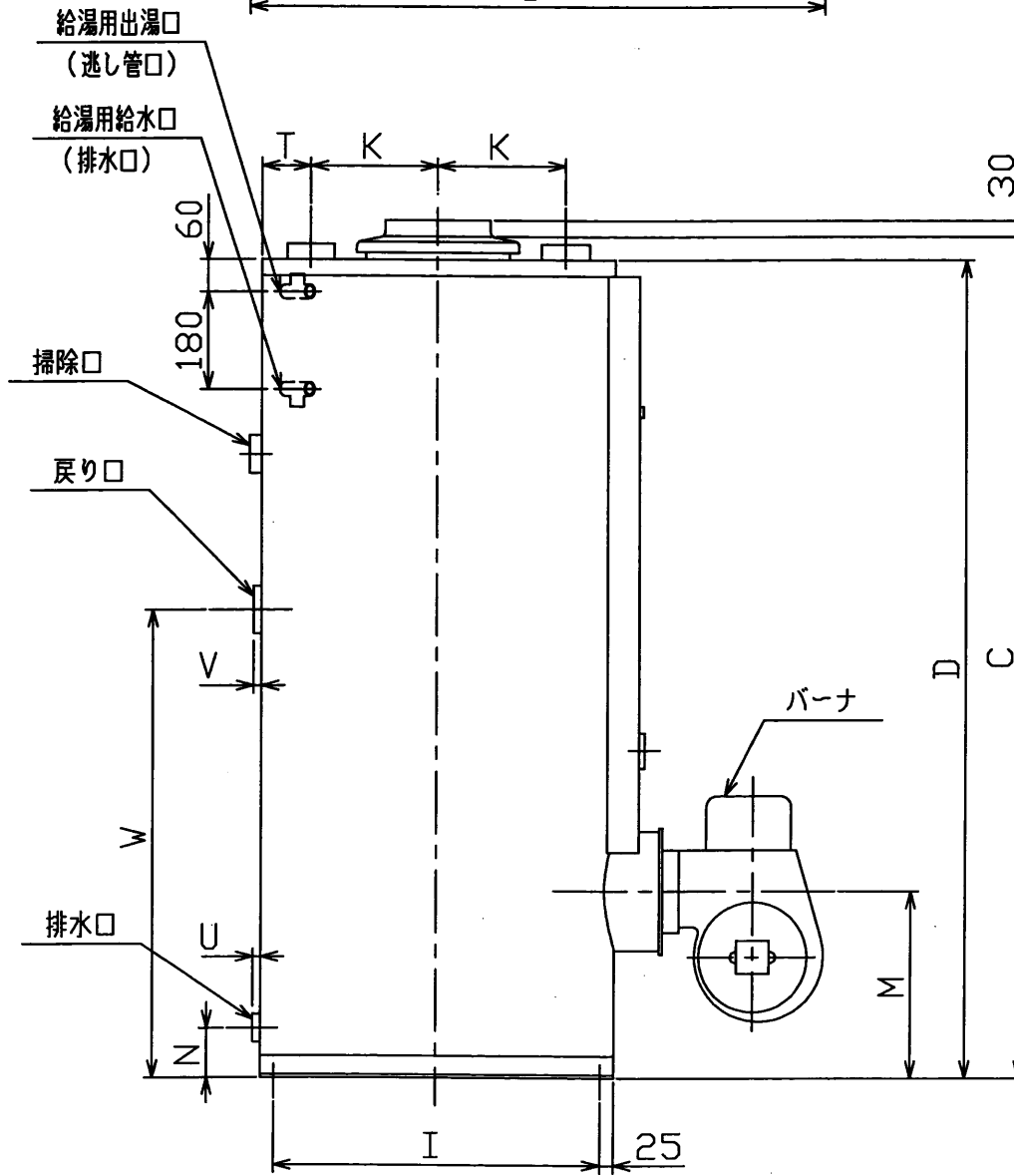


DWG. NO.			
D3-51003			
TITLE AS-352D~1602D			
<2回路式> 油だき 温水ボイラー			
愛知金属工業株式会社			
SCALE	CHECKED	DESIGNED	DRAWN
	04.04.07	04.04.07	04.04.07
UNIT	MATERIAL		
MM	FINISH		

形式	AS-352D	AS-502D	AS-602D	AS-802D	AS-1002D	AS-1302D	AS-1602D
給水口径	40A(Rp1 ¹ / ₂)	50A(Rp2)	65A(Rp2 ¹ / ₂)				
出湯口径	40A(Rp1 ¹ / ₂)	50A(Rp2)	65A(Rp2 ¹ / ₂)				
戻り口径	40A(Rp1 ¹ / ₂)	50A(Rp2)	65A(Rp2 ¹ / ₂)				
逃し管口径	32A(Rp1 ¹ / ₂)						
排水口径	32A(Rp1 ¹ / ₂)						
給湯用給水口径	20A(Rp1 ³ / ₄)						
給湯用出湯口径	20A(Rp1 ³ / ₄)						
煙突内径	φ150	φ180	φ200	φ240			



注) 1. AS-352D・502Dには電源接続端子箱は付いておりません。
 2. 接続口径欄の「Rp」は管用平行めねじを表します。
 3. 塗装色は次の通りです。
 胴板：サンドホワイト (マンセル5GY8, 5/0, 5)
 正面板・上部板・電源端子箱：こげ色 (マンセル2, 5GY4, 0/4, 0)
 焚口・掃除口・バフラー：黒 (マンセルN1, 2)
 バーナ：グレー (マンセルN3, 4)



形式 記号	AS-352D	AS-502D	AS-602D	AS-802D	AS-1002D	AS-1302D	AS-1602D
A	490	490	550	550	650	650	650
B	854	854	904	914	1014	1049	1049
C	1113	1113	1398	1398	1538	1538	1538
D	1065	1065	1355	1355	1495	1495	1495
E	597	597	647	647	747	747	747
F	257	257	257	267	267	302	302
G	265	265	290	290	340	340	340
H	332	332	357	357	407	407	407
I	450	450	500	500	600	600	600
J	350	350	350	350	400	400	400
K	175	175	195	195	235	235	235
L	175	175	195	195	235	235	235
M	255	255	310	310	340	340	340
N	90	90	90	90	90	90	90
□	—	—	290	290	370	370	370
P	—	—	192	192	267	267	267
Q	—	—	256	256	256	256	256
R	1143	1143	1428	1428	1568	1568	1568
S	78	78	73	73	73	73	73
T	70	70	80	80	90	90	90
U	0	0	0	0	0	0	0
V	0	0	0	0	5	5	5
W	430	430	710	710	850	850	850
X	230	230	247	247	283	283	283