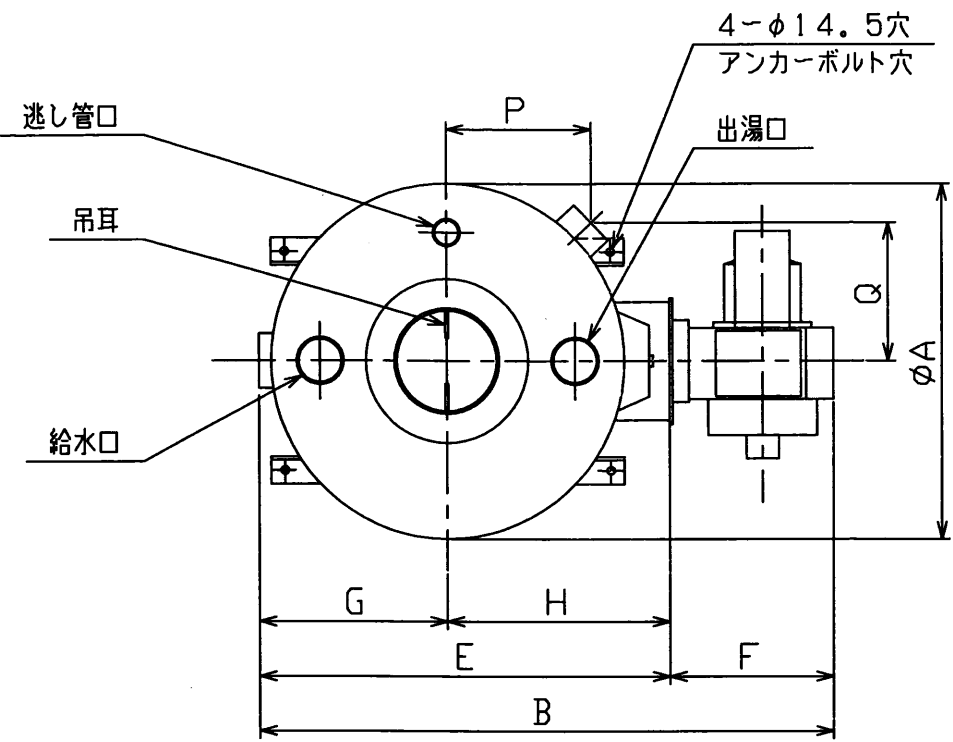
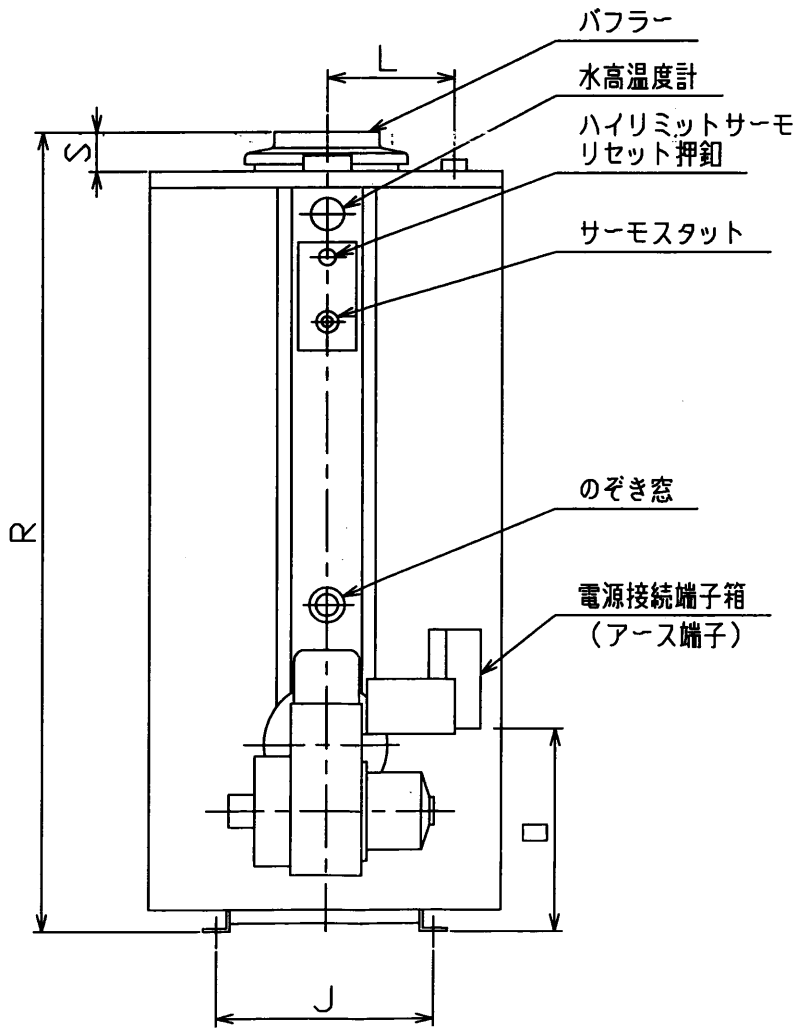
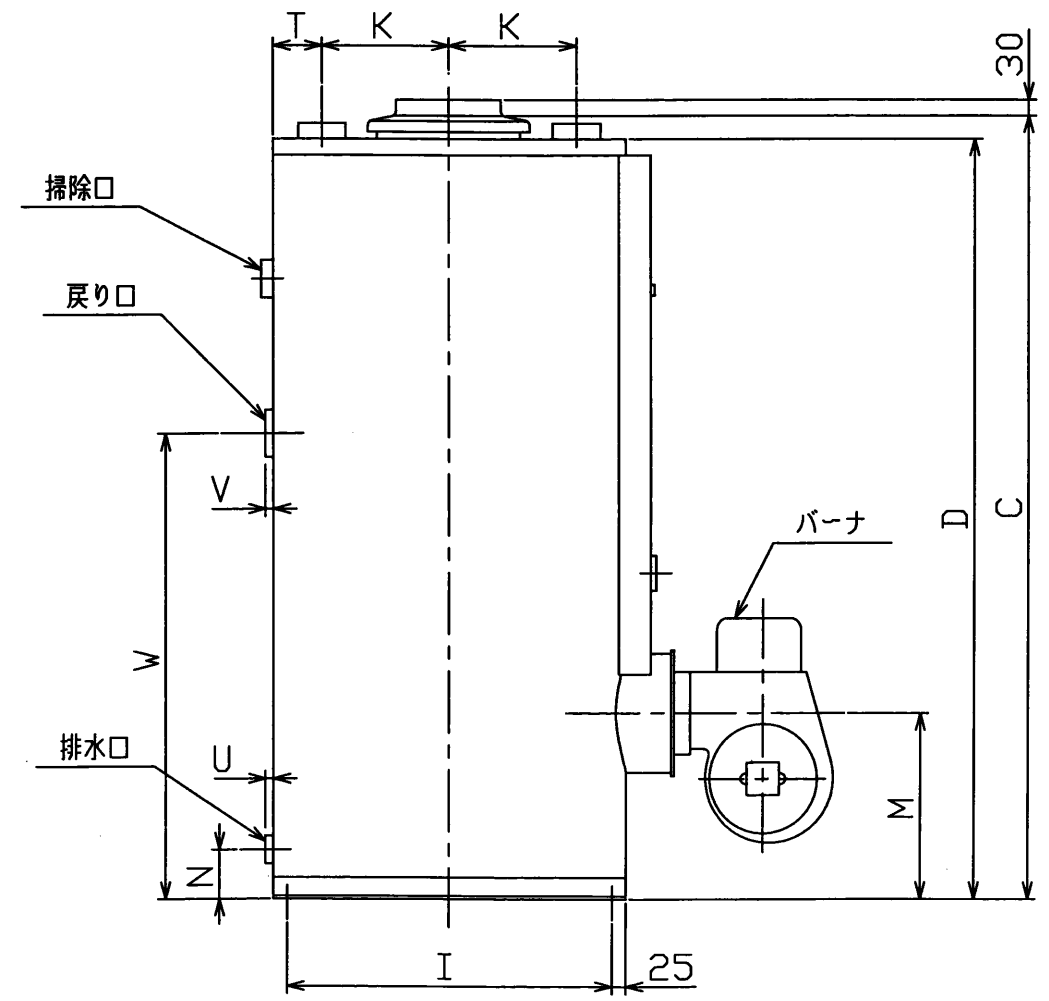


DWG.NO. D3-51002
 TITLE AS-352~1602
 <1回路式>
 油だき 温水ボイラー
 愛知金属工業株式会社
 SCALE CHECKED DESIGNED DRAWN
 04.04.07 04.04.07 04.04.07
 菅谷長若長若
 UNIT MATERIAL
 mm FINISH



形式	AS-352	AS-502	AS-602	AS-802	AS-1002	AS-1302	AS-1602
給水口径	40A(Rp1½)		50A(Rp2)		65A(Rp2½)		
出湯口径	40A(Rp1½)		50A(Rp2)		65A(Rp2½)		
戻り口径	40A(Rp1½)		50A(Rp2)		65A(Rp2½)		
逃し管口径	32A(Rp1½)						
排水口径	32A(Rp1½)						
煙突内径	φ150	φ180	φ200	φ240			

注) 1. AS-352・502には電源接続端子箱は付いておりません。
 2. 接続口径欄の「Rp」は管用平行めねじを表します。
 3. 塗装色は次の通りです。
 胴板: サンドホワイト (マンセル5GY8, 5/0, 5)
 前面板・上部板・電源端子箱: こげ色 (マンセル2, 5GY4, 0/4, 0)
 焚口・掃除口・バフラー: 黒 (マンセルN1, 2)
 バーナ: グレー (マンセルN3, 4)



形式 記号	AS-352	AS-502	AS-602	AS-802	AS-1002	AS-1302	AS-1602
A	490	490	550	550	650	650	650
B	854	854	904	914	1014	1049	1049
C	1013	1013	1298	1298	1438	1438	1438
D	965	965	1255	1255	1395	1395	1395
E	597	597	647	647	747	747	747
F	257	257	257	267	267	302	302
G	265	265	290	290	340	340	340
H	332	332	357	357	407	407	407
I	450	450	500	500	600	600	600
J	350	350	350	350	400	400	400
K	175	175	195	195	235	235	235
L	175	175	195	195	235	235	235
M	255	255	310	310	340	340	340
N	90	90	90	90	90	90	90
□	—	—	290	290	370	370	370
P	—	—	192	192	267	267	267
Q	—	—	256	256	256	256	256
R	1043	1043	1328	1328	1468	1468	1468
S	78	78	73	73	73	73	73
T	70	70	80	80	90	90	90
U	0	0	0	0	0	0	0
V	0	0	0	0	5	5	5
W	430	430	710	710	850	850	850