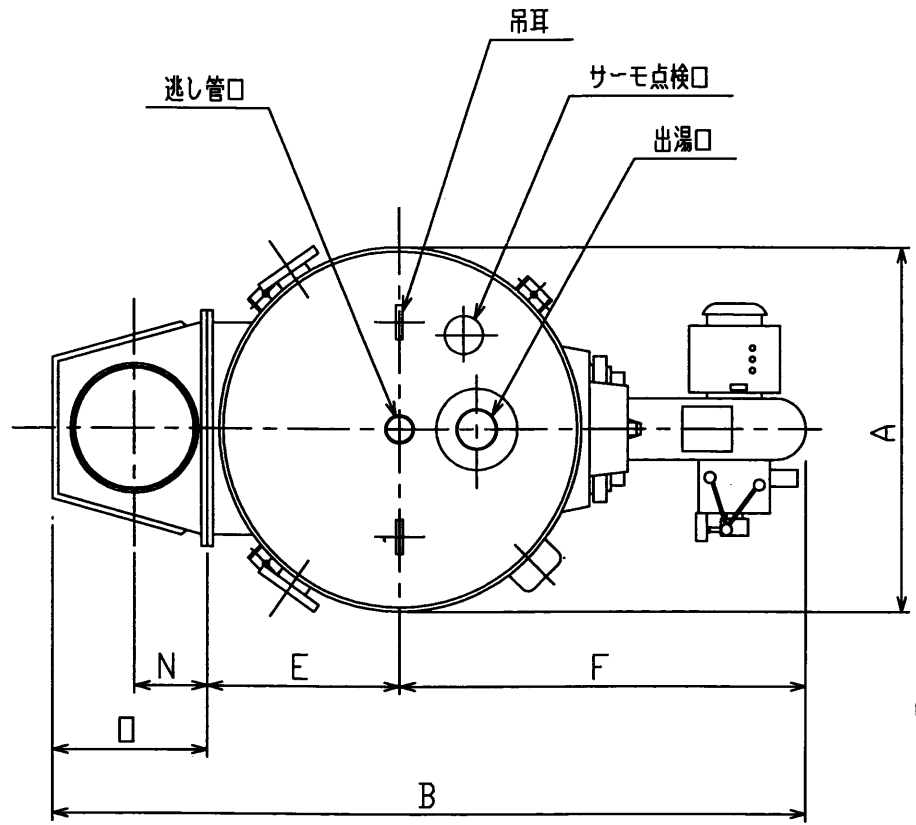
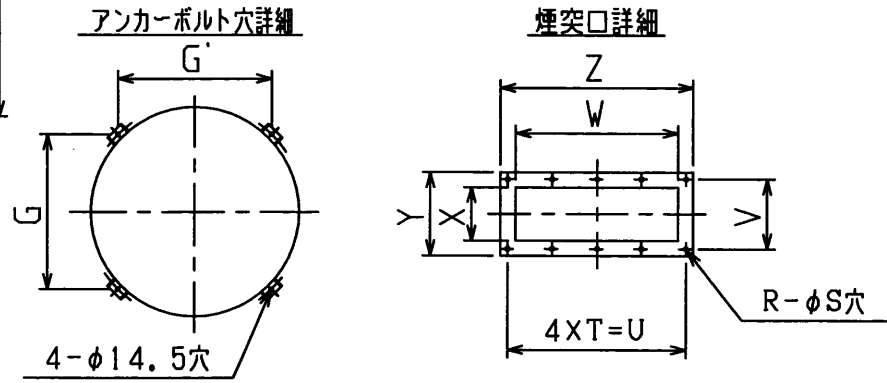


形式	AS-2002	AS-2502	AS-3002	AS-3602	AS-4002	AS-4302
給水口・戻り口径	80A(F)			100A(F)		
出湯口径	80A(F)			100A(F)		
逃し管口径	50A(Rp2)					
排水口径	32A(Rp1/4)					
煙突内径	φ280	φ300	φ340	φ360		

DWG.NO. D3-94229			
TITLE AS-2002~4302			
油だき 温水ボイラー			
愛知金属工業株式会社			
SCALE	CHECKED	DESIGNED	DRAWN
	95.1.31	95.1.30	95.1.30
UNIT	MATERIAL		
MM	FINISH		



注) 1. 口径欄の「Rp」は管用平行めねじを表し、「F」はJIS5Kフランジ(相フランジ付属)を表します。
 2. 塗装色は次の通りです。
 胴板: サンドホワイト(マンセル5GY8, 5/0, 5)
 正面板・電源端子箱・焚口・掃除口: こげ色(マンセル2, 5GY4, 0/4, 0)
 煙突接続筒: シルバー、バーナ: グレーハンマートン



形式記号	AS-2002	AS-2502	AS-3002	AS-3602	AS-4002	AS-4302
A	850	850	950	1000	1000	1000
B	1776	1798	1918	2008	2036	2036
C	1905	1905	1955	2105	2105	2105
D	1840	1840	1890	2040	2040	2040
E	453	453	503	528	528	528
F	957	979	1029	1054	1072	1072
G	601	601	672	707	707	707
H1	590	590	600	620	620	620
H2	590	590	600	620	620	620
H3	418	418	438	448	448	448
H4	70	70	70	70	70	70
I	850	850	950	1000	1000	1000
J	473	473	523	548	548	548
K	485	485	535	560	560	560
L	472	494	494	494	512	512
M	180	180	180	200	200	200
N	195	195	205	225	225	225
O	366	366	386	426	436	436
P	1175	1175	1245	1285	1285	1285
Q	200	200	200	210	210	210
R	10	10	10	10	10	10
S	10	10	12	12	12	12
T	110	110	130	135	135	135
U	440	440	520	540	540	540
V	170	170	170	190	190	190
W	400	400	484	500	500	500
X	130	130	130	150	150	150
Y	203	203	203	223	223	223
Z	476	476	560	576	576	576

